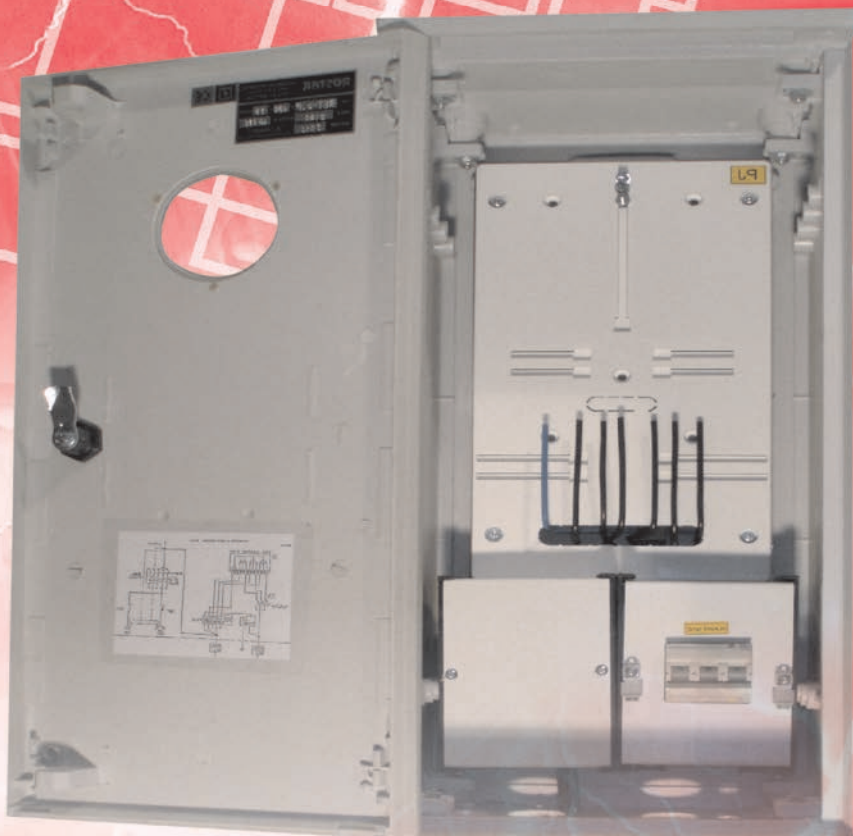


PLASTOVÉ ELEKTROMEROVÉ ROZVÁDZAČE 2010



ROSTAR

TYPY PLASTOVÝCH ROZVÁDZAČOV

TYP - skratka

Plný názov označenia rozvádzačov

- | | |
|------------------------------|--|
| 1. RET-0-PT | Rozvádzač elektromerový trojfázový - plastový |
| 2. RET-0-SPT | Rozvádzač elektromerový trojfázový - plastový s podstavcom |
| 3. RET-0-SPZ | Rozvádzač elektromerový trojfázový - plastový s podstavcom a zemným dielom |
| 4. RET-0-PT+zásuv.230/400V | Rozvádzač elektromerový trojfázový - plastový so zásuvkami 230/400V |
| 5. RET-0-SPT+zásuv.230/400V | Rozvádzač elektromerový trojfázový - plastový s podstavcom a zásuvkami 230/400V |
| 6. RET-0-SPZ+zásuv.230/400V | Rozvádzač elektromerový trojfázový - plastový s podstavcom, zemným dielom a zásuvkami 230/400V |
| 7. RET-2-PT | Rozvádzač elektromerový trojfázový - plastový pre dvoch odberateľov |
| 8. RET-2-SPT | Rozvádzač elektromerový trojfázový - plastový s podstavcom pre dvoch odberateľov |
| 9. RET-2-SPZ | Rozvádzač elektromerový trojfázový - plastový s podstavcom a zemným dielom pre dvoch odberateľov |
| 10. RET-3-PT | Rozvádzač elektromerový trojfázový - plastový pre troch odberateľov |
| 11. RET-3-SPT | Rozvádzač elektromerový trojfázový - plastový s podstavcom pre troch odberateľov |
| 12. RET-3-SPZ | Rozvádzač elektromerový trojfázový - plastový s podstavcom a zemným dielom pre troch odberateľov |
| 13. RED-0-PT | Rozvádzač elektromerový dvojsadzbový - plastový |
| 14. RED-0-SPT | Rozvádzač elektromerový dvojsadzbový - plastový s podstavcom |
| 15. RED-0-SPZ | Rozvádzač elektromerový dvojsadzbový - plastový s podstavcom a zemným dielom |
| 16. RED-0-PT+zásuv.230/400V | Rozvádzač elektromerový dvojsadzbový - plastový so zásuvkami 230/400V |
| 17. RED-0-SPT+zásuv.230/400V | Rozvádzač elektromerový dvojsadzbový - plastový s podstavcom a zásuvkami 230/400V |
| 18. RED-0-SPZ+zásuv.230/400V | Rozvádzač elektromerový dvojsadzbový - plastový s podstavcom, zemným dielom a zásuvkami 230/400V |
| 19. RED-2-PT | Rozvádzač elektromerový dvojsadzbový - plastový pre dvoch odberateľov |
| 20. RED-2-SPT | Rozvádzač elektromerový dvojsadzbový - plastový s podstavcom pre dvoch odberateľov |
| 21. RED-2-SPZ | Rozvádzač elektromerový dvojsadzbový - plastový s podstavcom a zemným dielom pre dvoch odberateľov |

POZNÁMKA:

- Rozvádzače s "0" - zaťažiteľnosť do 63 A
s "2" - pre dvoch odberateľov
s "3" - pre troch odberateľov
- podľa potreby a požiadavky zákazníka je možnosť kombinácie rozvádzačov (podľa počtu RED+RET)
t.j. RED+RET, RED 2 + RET,

OBSAH ROZVÁDZAČOV:

Rozvádzač obsahuje skriňu plastovú z tvrdého polyesteru plnenú skleneným vláknom, okienko na odpočet elmeru, zámok štvorcový 6x6, hlavný istič, istič pre ovládanie HDO, rozdeľovací mostík, PEN, vývodové svorky, relé pre ohrev vody a relé elektrického vykurovania, zapojenie pre oblasť SSE.

Kryt ističov je pripravený na zablombovanie, úchyty pre montáž elektromera a ovládacieho prvku HDO.

Rozvádzač je zapojený kompletne, podľa príslušnej schémy.

Zaťažiteľnosť rozvádzačov je do 63 A.



Celkový pohľad



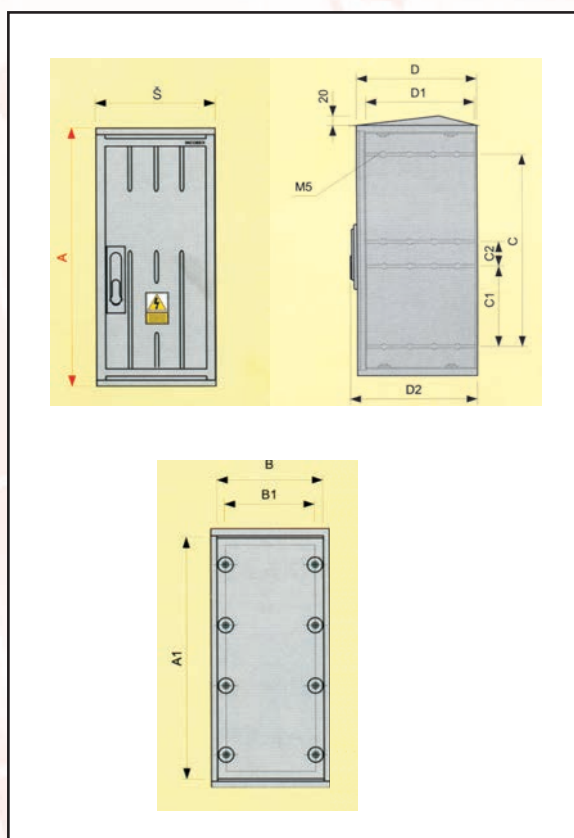
Vnútorňý pohľad

● Technické parametre:

Menovité pracovné napätie: 230/400V, TN-C-S
 Zatažiteľnosť: do 63 A
 Menovitá frekvencia: 50 Hz
 Stupeň krytia: IP 43/20
 Prívod a vývodové vedenie: do 25 mm
 Prierezy silových vodičov: CY4 - 10 mm²
 Materiál skrine: Tvrdený polyester SMC

Ochrana neživých častí pred nebezpečným dotykovým napätím samočinným odpojením od zdroja

A	Š	B	C	D
570	265	225	450	250



Rozmerový náčrt prevedenia rozvádzača:

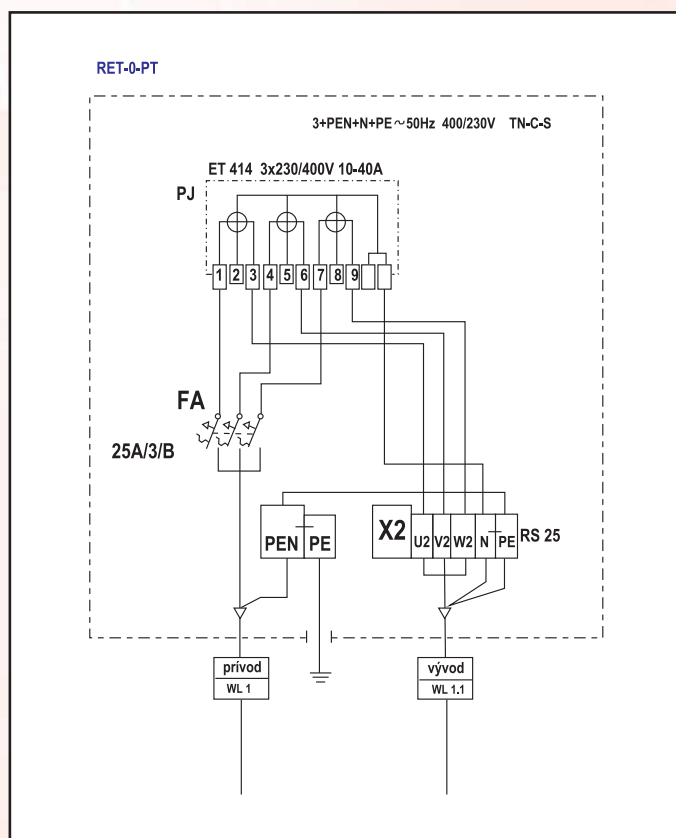


Schéma zapojenia:

● Prevedenie rozvádzača:

Rozvádzač obsahuje plastovú skriňu z tvrdeného polyesteru plnenú skleneným vláknom, okienko na odpočet, zámok štvorcový 6x6, hlavný istič, rozdeľovací mostík, PEN, vývodové svorky, Kryt ističov je pripravený na zablombovanie, úchyty pre montáž elektromera. Rozvádzač je zapojený kompletne, podľa príslušnej schémy. Zatažiteľnosť rozvádzačov je do 63 A.

Rozvádzač elektromerový trojfázový - plastový s podstavcom



Celkový pohľad



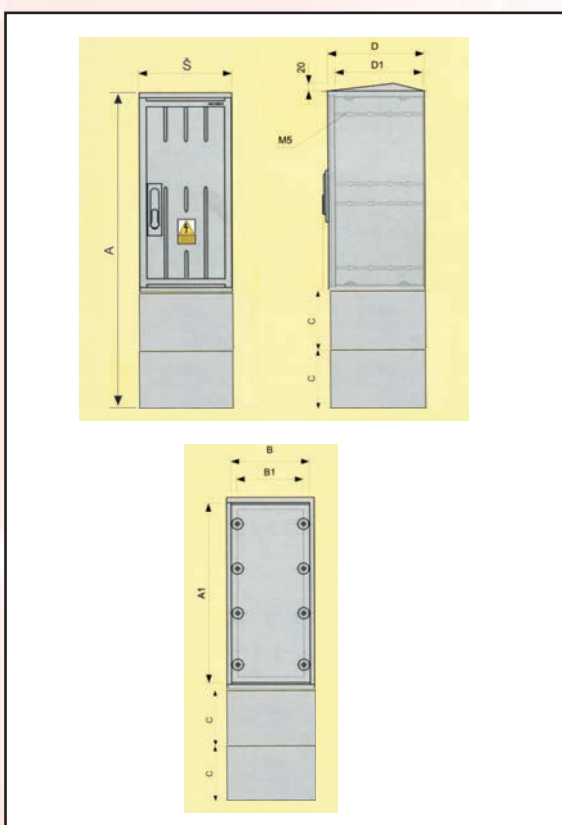
Vnútorňý pohľad

● Technické parametre:

Menovité pracovné napätie:	230/400V, TN-C-S
Zaťažiteľnosť:	do 63 A
Menovitá frekvencia:	50 Hz
Stupeň krytia:	IP 43/20
Prívod a vývodové vedenie	do 25 mm
Prierezy silových vodičov	CY4 - 10 mm ²
Materiál skrine:	Tvrdený polyester SMC

Ochrana neživých častí pred nebezpečným dotykovým napätím samočinným odpojením od zdroja

A	Š	B	C	D
1070	265	225	250	250



Rozmerový náčrt prevedenia rozvádzača:

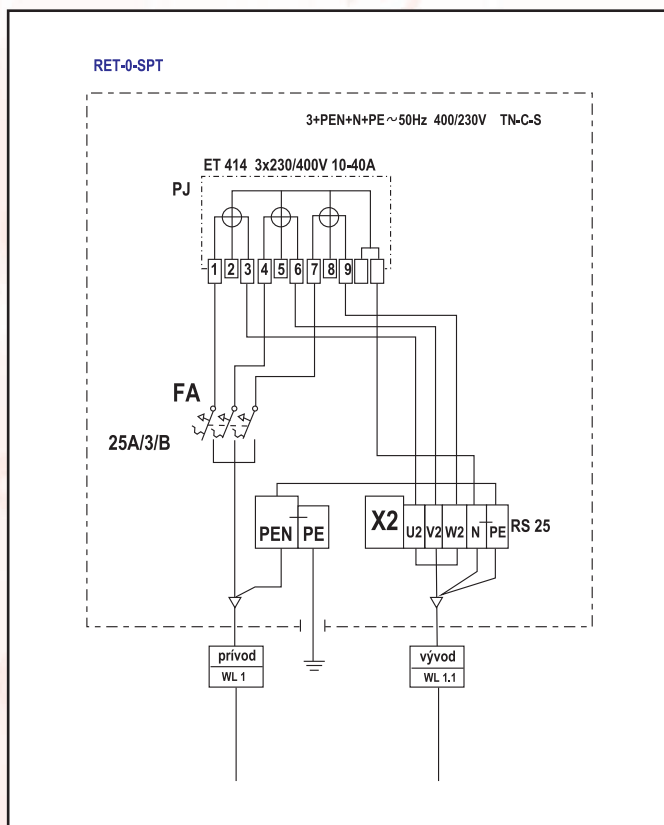


Schéma zapojenia:

● Prevedenie rozvádzača:

Rozvádzač má dvojdielny podstavec, obsahuje plastovú skriňu z tvrdeného polyesteru plnenú skleneným vláknom, okienko na odpočet, zámok štvorcový 6x6, hlavný istič, rozdeľovací mostík, PEN, vývodové svorky. Kryt ističov je pripravený na zablombovanie, úchyty pre montáž elektromera. Rozvádzač je zapojený kompletne, podľa príslušnej schémy. Zaťažiteľnosť rozvádzačov je do 63 A.



Celkový pohľad



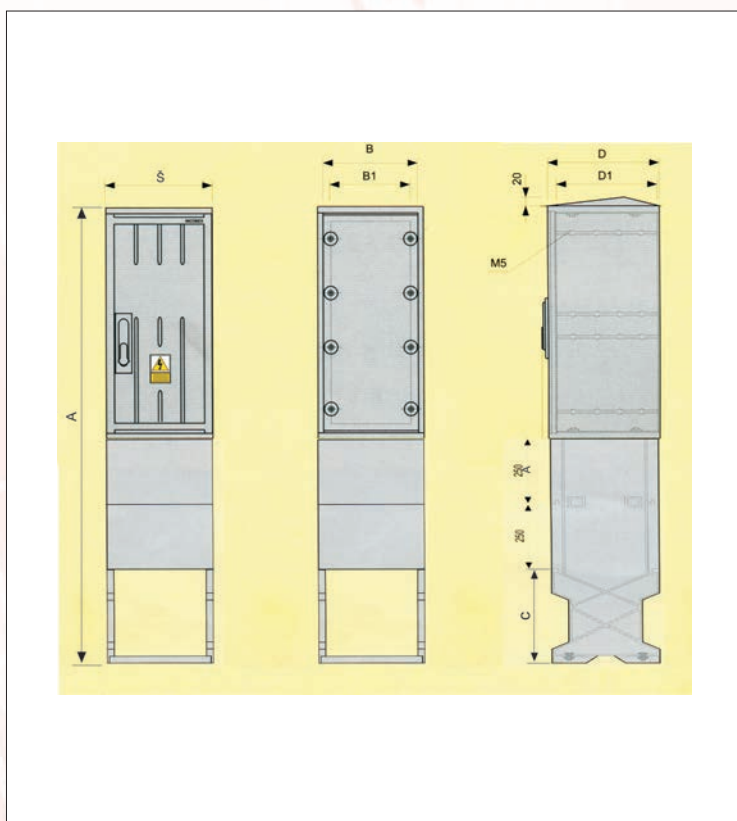
Vnútorňý pohľad

● Technické parametre:

Menovité pracovné napätie: 230/400V, TN-C-S
 Zaťažiteľnosť: do 63 A
 Menovitá frekvencia: 50 Hz
 Stupeň krytia: IP 43/20
 Prívod a vývodové vedenie: do 25 mm
 Prierezy silových vodičov: CY4 - 10 mm²
 Materiál skrine: Tvrdený polyester SMC

Ochrana neživých častí pred nebezpečným dotykovým napätím samočinným odpojením od zdroja

A	Š	B	C	D
1520	265	225	450	250



Rozmerový náčrt prevedenia rozvádzača:

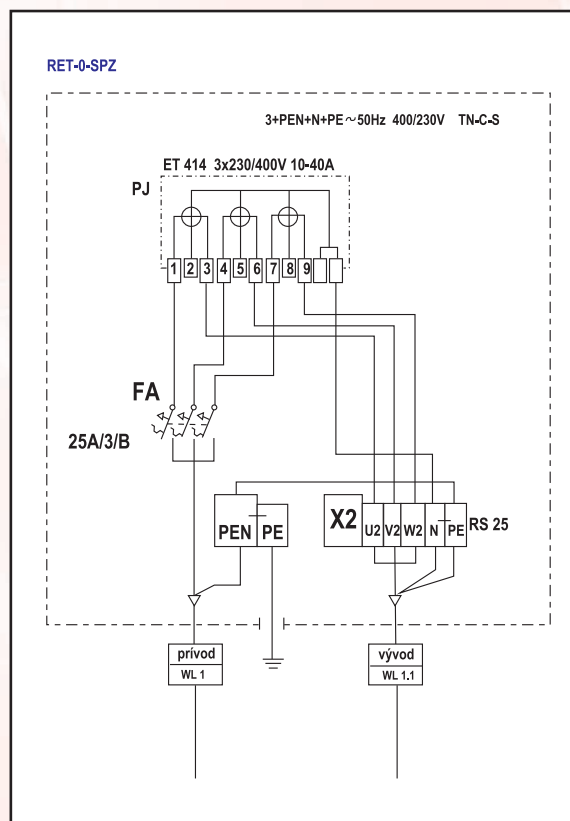


Schéma zapojenia:

● Prevedenie rozvádzača:

Rozvádzač má podstavec a zemný diel, obsahuje plastovú skriňu z tvrdeného polyesteru plnenú skleneným vláknom, okienko na odpočet, zámok štvorcový 6x6, hlavný istič, rozdeľovací mostík, PEN, vývodové svorky. Kryt ističov je pripravený na zablombovanie, úchyty pre montáž elektromera. Rozvádzač je zapojený kompletne, podľa príslušnej schémy. Zaťažiteľnosť rozvádzačov je do 63 A.

Rozvádzač elektromerový trojfázový

- plastový so zásuvkami 230/400V



Celkový pohľad



Vnútorňý pohľad



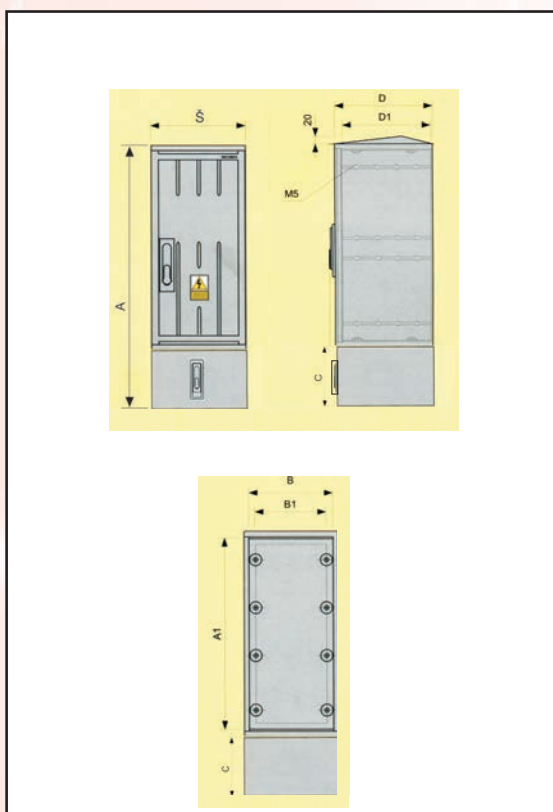
Bočný pohľad

● Technické parametre:

Menovité pracovné napätie:	230/400V, TN-C-S
Zaťažiteľnosť:	do 63 A
Menovitá frekvencia:	50 Hz
Prúdový chránič:	4 pol/0,03A
Istiace prvky:	1 pol/16A
Istiace prvky:	3 pol/20A
Zásuvka:	230V/16A
Zásuvka:	400V/32A
Stupeň krytia:	IP 43/20
Prívodové a vývodové vedenie	do 25 mm
Prierezy silových vodičov	CY4 - 10 mm ²
Materiál skrine:	Tvrdený polyester SMC

Ochrana neživých častí pred nebezpečným dotykovým napätím samočinným odpojením od zdroja

A	Š	B	C	D
820	265	225	250	250



Rozmerový náčrt prevedenia rozvádzača:

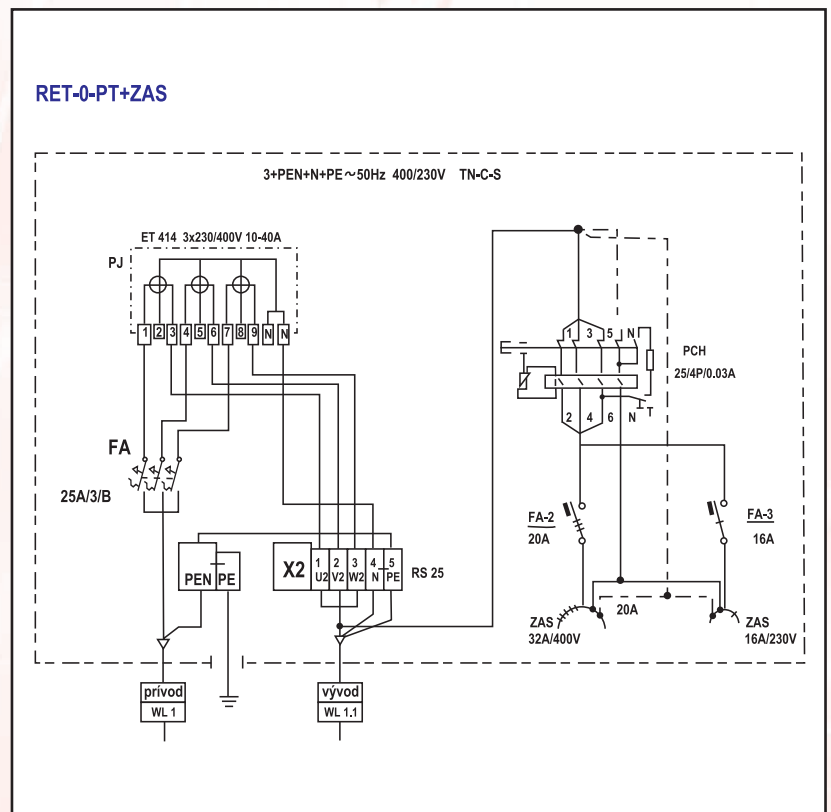


Schéma zapojenia:

● Prevedenie rozvádzača:

Rozvádzač obsahuje plastovú skriňu z tvrdého polyesteru plnenú skleneným vláknom, okienko na odpočet, zámok štvorcový 6x6, hlavný istič, prúdový chránič 4 pol. ističe, zásuvka 230V/16A, zásuvka 400V/32A, rozdeľovací mostík, PEN, vývodové svorky. Kryt ističov je pripravený na zablombovanie, úchyty pre montáž elektromera. Rozvádzač je zapojený kompletne, podľa príslušnej schémy. Zaťažiteľnosť rozvádzačov je do 63 A.

RET-O-SPT

+zásuvka 230/400V

Rozvádzač elektromerový trojfázový - plastový s podstavcom a zásuvkami 230/400V

ROSTAR



Celkový pohľad



Vnútrotný pohľad



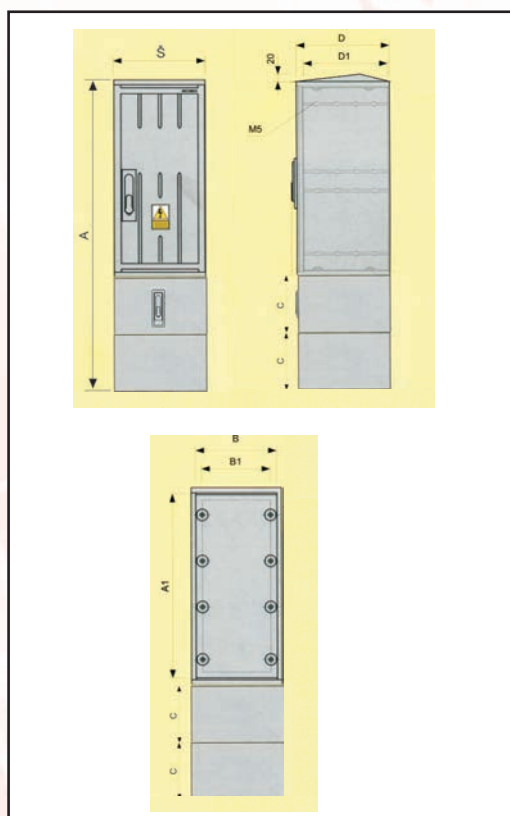
Bočný pohľad

Technické parametre:

Menovité pracovné napätie:	230/400V, TN-C-S
Zaťažiteľnosť:	do 63 A
Menovitá frekvencia:	50 Hz
Prúdový chránič:	4 pol/0,03A
Istiace prvky:	1 pol/16A
Istiace prvky:	3 pol/20A
Zásuvka:	230V/16A
Zásuvka:	400V/32A
Stupeň krytia:	IP 43/20
Prívodové a vývodové vedenie	do 25 mm
Prierezy silových vodičov	CY4 - 10 mm ²
Materiál skrine:	Tvrdený polyester SMC

Ochrana neživých častí pred nebezpečným dotykovým napätím samočinným odpojením od zdroja

A	Š	B	C	D
1070	265	225	250	250



Rozmerový náčrt prevedenia rozvádzača:

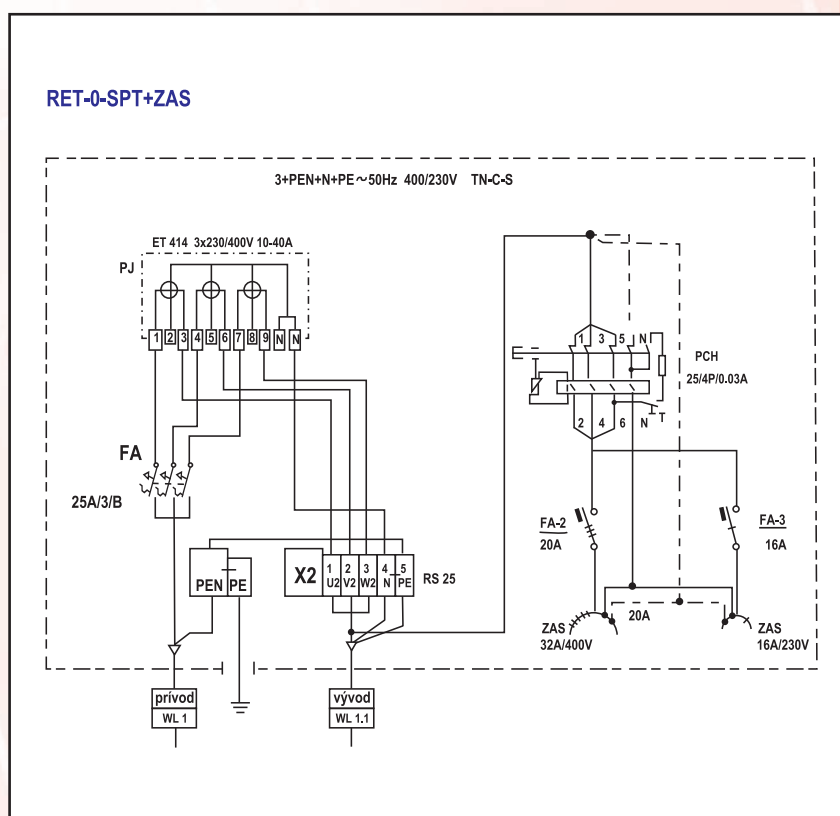


Schéma zapojenia:

Prevedenie rozvádzača:

Rozvádzač má dvojdielny podstavec, obsahuje plastovú skriňu z tvrdého polyesteru plnenú skleneným vláknom, okienko na odpočet, zámok štvorcový 6x6, hlavný istič, prúdový chránič, 4 pol.ističe, zásuvka 230V/16A, zásuvka 400V/32A, rozdeľovací mostík, PEN, vývodové svorky. Kryt ističov je pripravený na zablombovanie, úchyty pre montáž elektromera. Rozvádzač je zapojený kompletne, podľa príslušnej schémy. Zaťažiteľnosť rozvádzačov je do 63 A.

RET-O-SPZ

+zásuvka 230/400V

Rozvádzač elektromerový trojfázový

- plastový s podstavcom, zemným dielom a zásuvkami 230/400V



Celkový pohľad

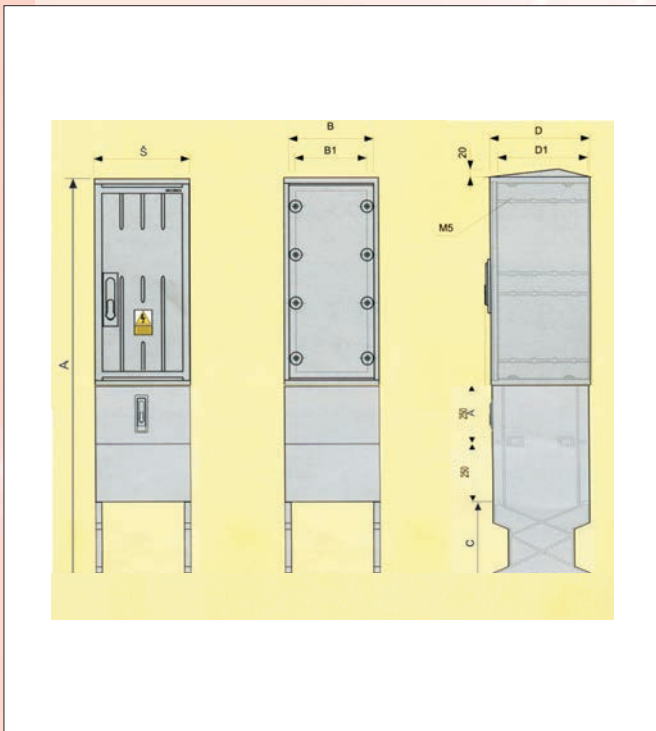
Vnútorňý pohľad

Technické parametre:

Menovité pracovné napätie:	230/400V, TN-C-S
Zaťažiteľnosť:	do 63 A
Menovitá frekvencia:	50 Hz
Prúdový chránič:	4 pol/0,03A
Istiace prvky:	1 pol/16A
Istiace prvky:	3 pol/20A
Zásuvka:	230V/16A
Zásuvka:	400V/32A
Stupeň krytia:	IP 43/20
Prívodové a vývodové vedenie	do 25 mm
Prierezy silových vodičov	CY4 - 10 mm ²
Materiál skrine:	Tvrdený polyester SMC

Ochrana neživých častí pred nebezpečným dotykovým napätím samočinným odpojením od zdroja

A	Š	B	C	D
1520	265	225	450	250



Rozmerový náčrt prevedenia rozvádzača:

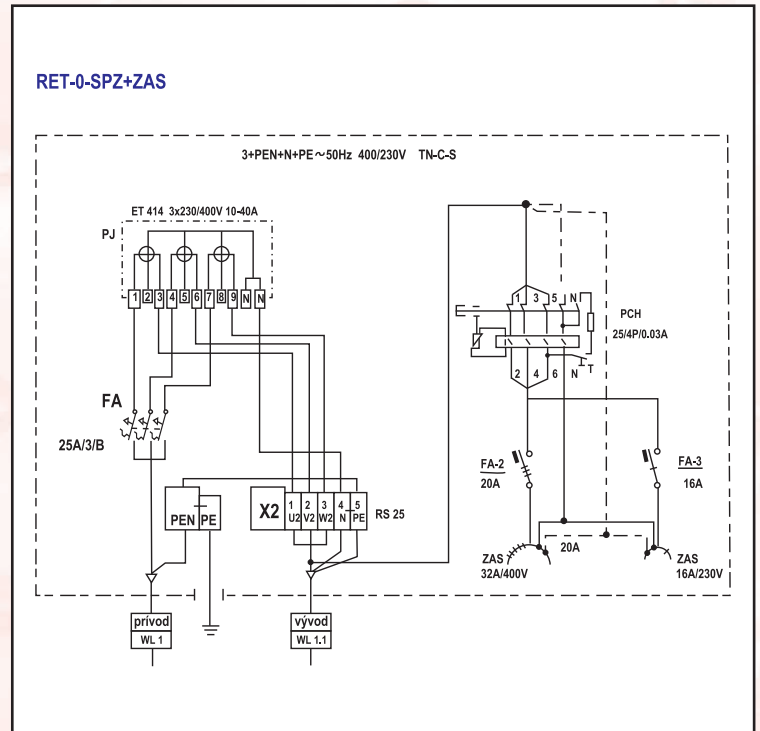


Schéma zapojenia:

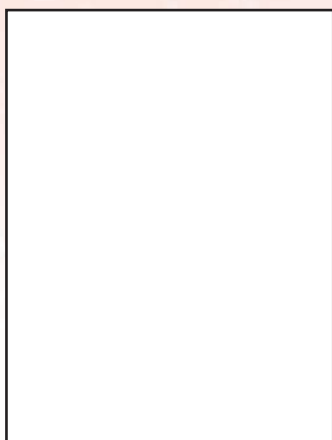
Prevedenie rozvádzača:

Rozvádzač má podstavec a zemný diel, obsahuje plastovú skriňu z tvrdého polyesteru plnenú skleneným vláknom, okienko na odpočet, zámok štvorcový 6x6, hlavný istič, prúdový chránič, 4pol.ističe, zásuvka 230V/16A, zásuvka 400V/32A, rozdeľovací mostík, PEN, vývodové svorky,

Kryt ističov je pripravený na zablombovanie, úchyty pre montáž elektromera.

Rozvádzač je zapojený kompletne, podľa príslušnej schémy.

Zaťažiteľnosť rozvádzačov je do 63 A.



Celkový pohľad



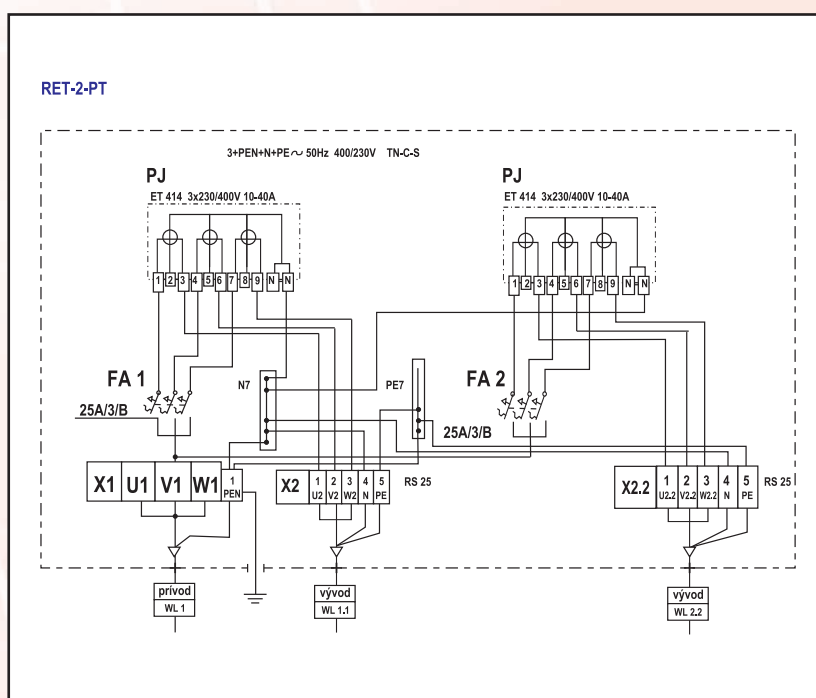
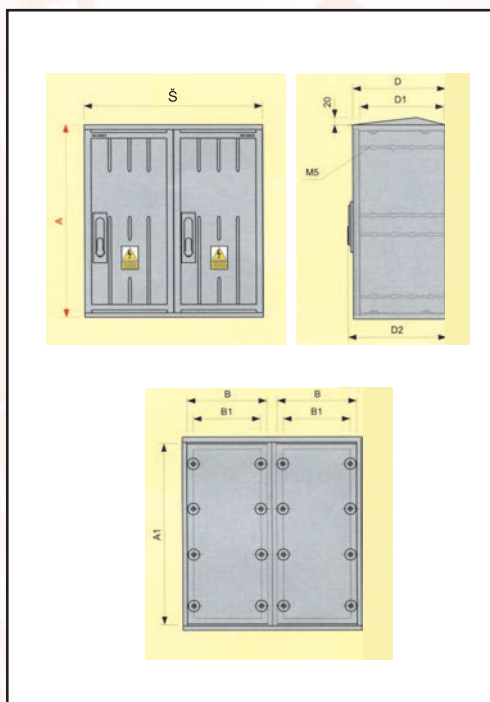
Vnútorňý pohľad

● Technické parametre:

Menovité pracovné napätie: 230/400V, TN-C-S
 Zaťažiteľnosť: do 63 A
 Menovitá frekvencia: 50 Hz
 Stupeň krytia: IP 43/20
 Prívod a vývodové vedenie: do 25 mm
 Prierezy silových vodičov: CY4 - 10 mm²
 Materiál skrine: Tvrdený polyester SMC

Ochrana neživých častí pred nebezpečným dotykovým napätím samočinným odpojením od zdroja

A	Š	B	D
570	530	225	250



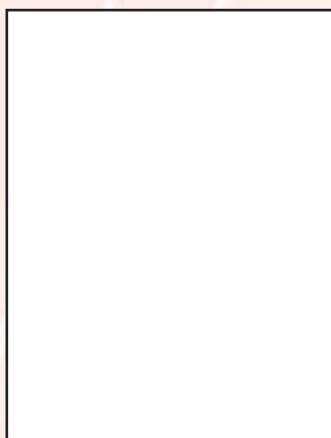
Rozmerový náčrt prevedenia rozvádzača:

Schéma zapojenia:

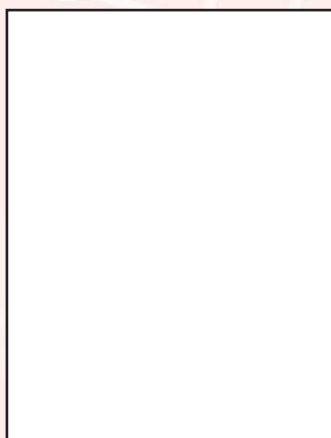
● Prevedenie rozvádzača:

Rozvádzač obsahuje plastovú skriňu z tvrdého polyesteru plnenú skleneným vláknom, 2x okienka na odpočet, zámok štvorcový 6x6, hlavný istič 2x, rozdeľovací mostík, PEN, vývodové svorky, Kryté ističov sú pripravené na zablombovanie, úchyty pre montáž elektromerov 2 ks. Rozvádzač je zapojený kompletne, podľa príslušnej schémy. Zaťažiteľnosť rozvádzačov je do 63 A.

RET-2-SPT

Rozvádzač elektromerový trojfázový
- plastový s podstavcom pre dvoch odberateľov

Celkový pohľad



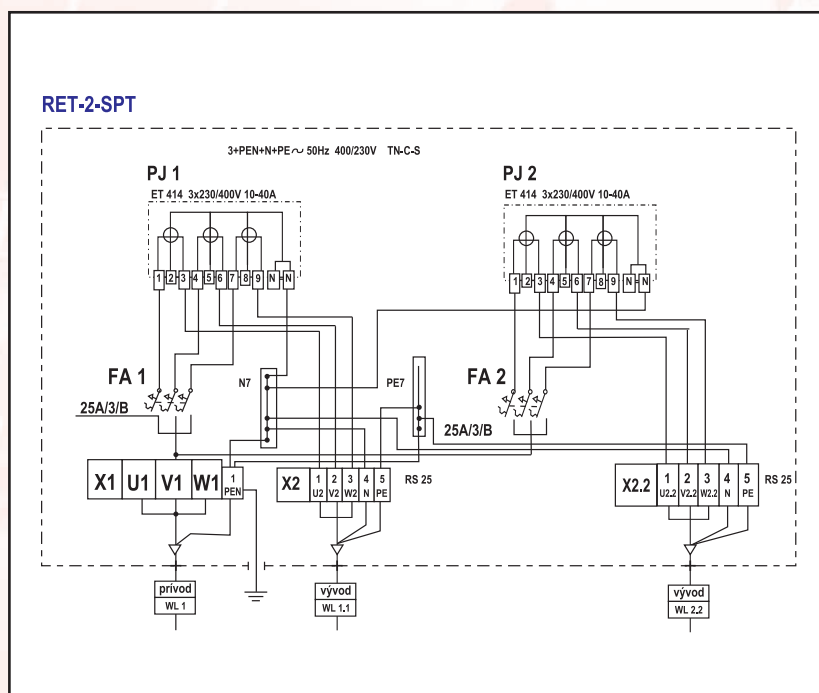
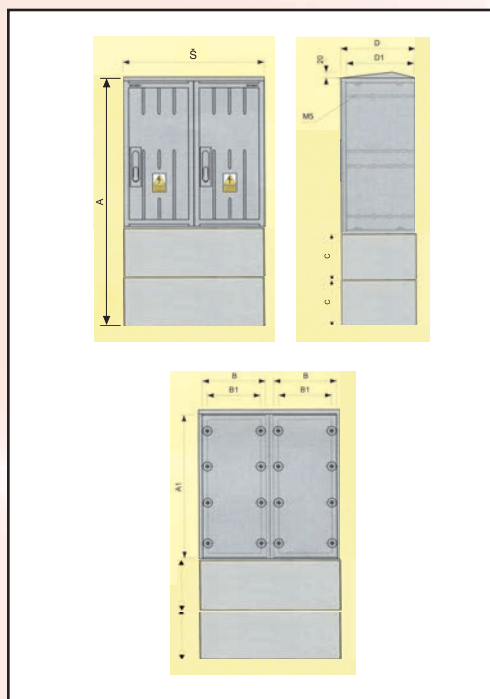
Vnútrotný pohľad

● **Technické parametre:**

Menovité pracovné napätie: 230/400V, TN-C-S
 Zaťažiteľnosť: do 63 A
 Menovitá frekvencia: 50 Hz
 Stupeň krytia: IP 43/20
 Prívod a vývodové vedenie: do 25 mm
 Prierezy silových vodičov: CY4 - 10 mm²
 Materiál skrine: Tvrdený polyester SMC

Ochrana neživých častí pred nebezpečným dotykovým napätím samočinným odpojením od zdroja

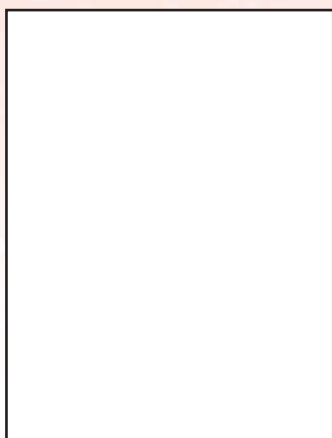
A	Š	B	C	D
1070	530	225	250	250



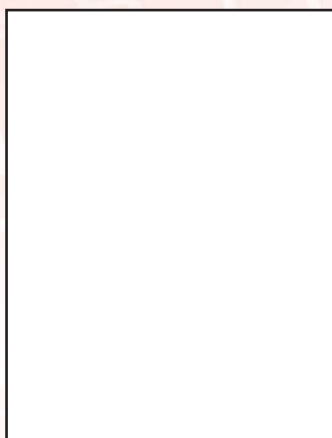
Rozmerový náčrt prevedenia rozvádzača: **Schéma zapojenia:**

● **Prevedenie rozvádzača:**

Rozvádzač má dvojdielna podstavec, obsahuje plastovú skriňu z tvrdeného polyesteru plnenú skleneným vláknom, 2x okienka na odpočet, zámok štvorcový 6x6, hlavný istič 2x, rozdeľovací mostík, PEN, vývodové svorky, Kryté ističov sú pripravené na zablonbovanie, úchyty pre montáž elektromerov 2 ks. Rozvádzač je zapojený kompletne, podľa príslušnej schémy. Zaťažiteľnosť rozvádzačov je do 63 A.



Celkový pohľad



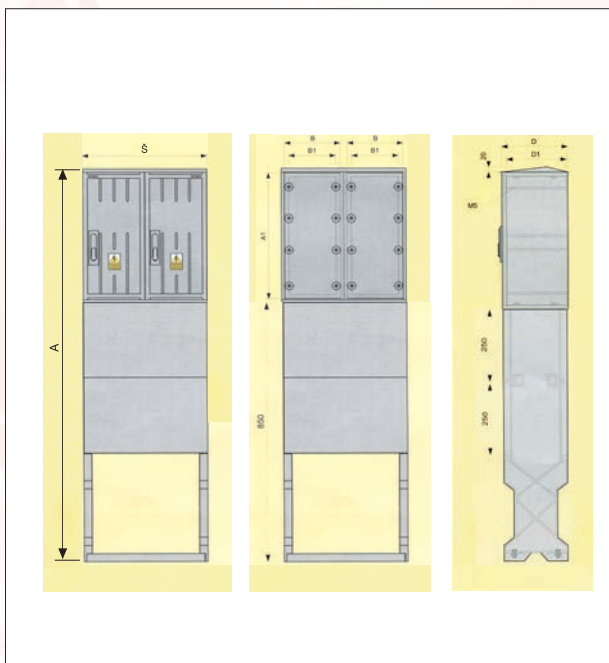
Vnútrotný pohľad

● Technické parametre:

Menovité pracovné napätie: 230/400V, TN-C-S
 Zaťažiteľnosť: do 63 A
 Menovitá frekvencia: 50 Hz
 Stupeň krytia: IP 43/20
 Prívod a vývodové vedenie do 25 mm
 Prierezy silových vodičov CY4 - 10 mm²
 Materiál skrine: Tvrdený polyester SMC

Ochrana neživých častí pred nebezpečným dotykovým napätím samočinným odpojením od zdroja

A	Š	B	C	D
1520	530	225	450	250



Rozmerový náčrt prevedenia rozvádzača:

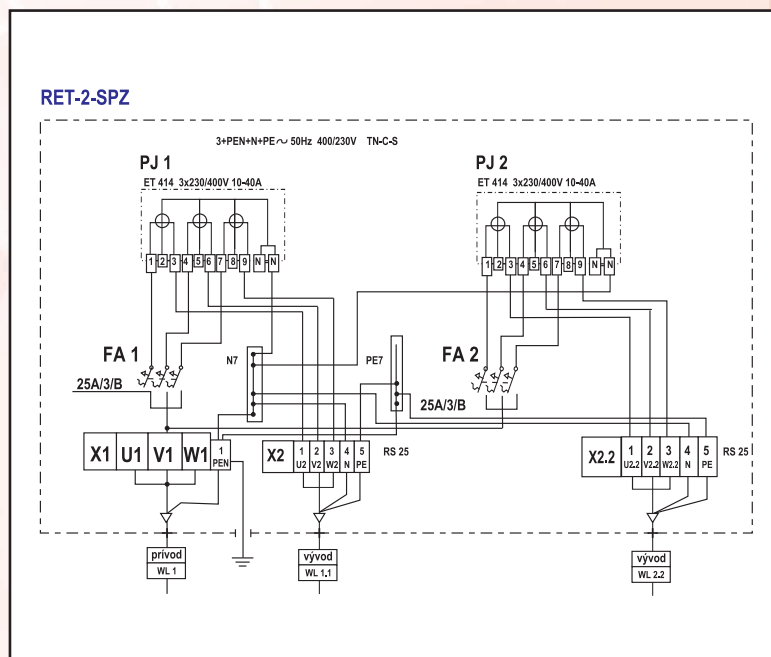


Schéma zapojenia:

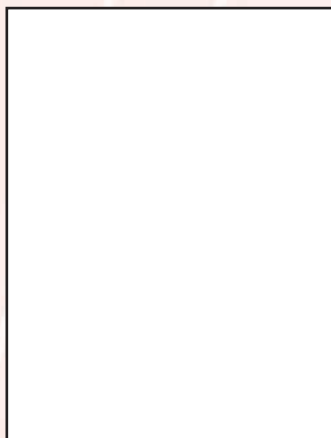
● Prevedenie rozvádzača:

Rozvádzač má odstavec a zemný diel, obsahuje plastovú skriňu z tvrdeného polyesteru plnenú skleneným vláknom, 2x okienka na odpočet, zámok štvorcový 6x6, hlavný istič 2x, rozdeľovací mostík, PEN, vývodové svorky, Kryty ističov sú pripravené na zablombovanie, úchyty pre montáž elektromerov 2 ks. Rozvádzač je zapojený kompletne, podľa príslušnej schémy. Zaťažiteľnosť rozvádzačov je do 63 A.

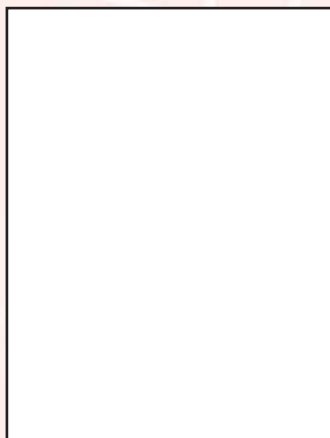
RET-3-PT

Rozvádzač elektromerový trojfázový

- plastový pre troch odberateľov



Celkový pohľad



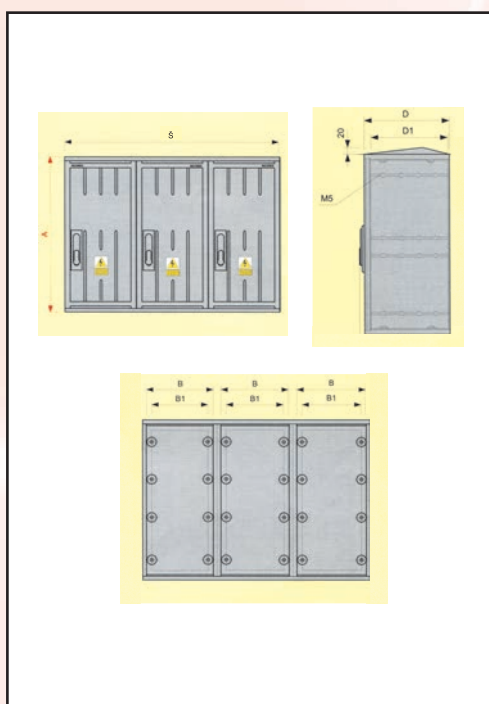
Vnútorňú pohľad

Technické parametre:

Menovité pracovné napätie:	230/400V, TN-C-S
Zaťažiteľnosť:	do 63 A
Menovitá frekvencia:	50 Hz
Stupeň krytia:	IP 43/20
Prívod a vývodové vedenie	do 25 mm
Prierezy silových vodičov	CY4 - 10 mm ²
Materiál skrine:	Tvrdený polyester SMC

Ochrana neživých častí pred nebezpečným dotýkovým napätím samočinným odpojením od zdroja

A	Š	B	D
570	800	225	250



Rozmerový náčrt prevedenia rozvádzača:

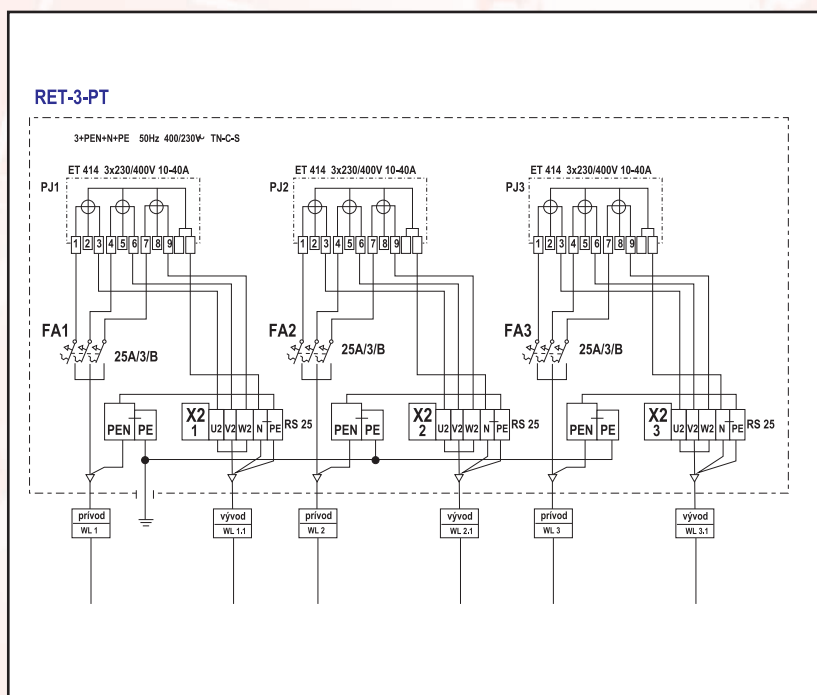
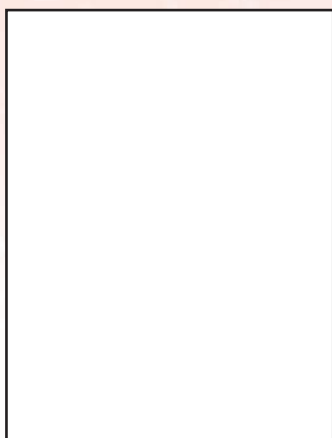


Schéma zapojenia:

Prevedenie rozvádzača:

Rozvádzač má dvojdielna podstavec, obsahuje plastovú skriňu z tvrdého polyesteru plnenú skleneným vláknom, 2x okienka na odpočet, zámok štvorcový 6x6, hlavný istič 2x, rozdeľovací mostík, PEN, vývodové svorky, Kryty ističov sú pripravené na zablombovanie, úchyty pre montáž elektromerov 2 ks. Rozvádzač je zapojený kompletne, podľa príslušnej schémy. Zaťažiteľnosť rozvádzačov je do 63 A.



Celkový pohľad



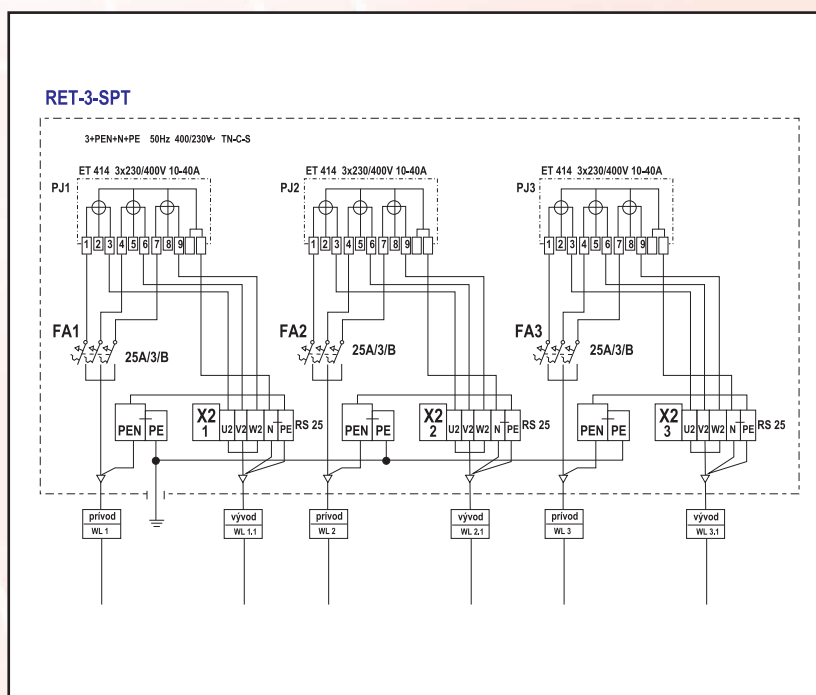
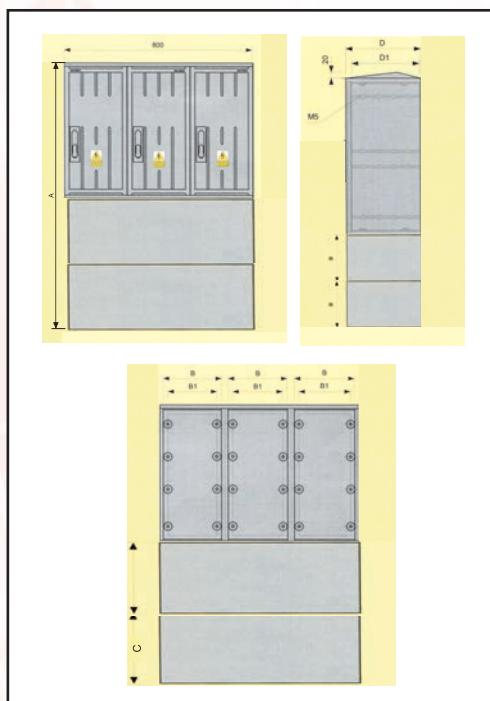
Vnútorňý pohľad

● Technické parametre:

Menovité pracovné napätie: 230/400V, TN-C-S
 Zaťažiteľnosť: do 63 A
 Menovitá frekvencia: 50 Hz
 Stupeň krytia: IP 43/20
 Prívod a vývodové vedenie do 25 mm
 Prierezy silových vodičov CY4 - 10 mm²
 Materiál skrine: Tvrdený polyester SMC

Ochrana neživých častí pred nebezpečným dotykovým napätím samočinným odpojením od zdroja

A	Š	B	C	D
1070	800	225	250	250

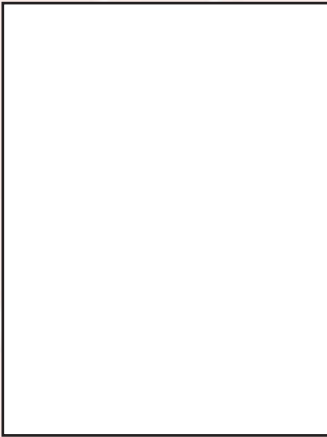


Rozmerový náčrt prevedenia rozvádzača:

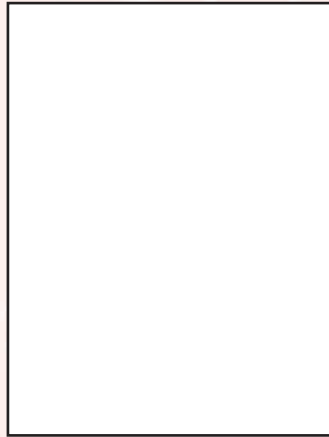
Schéma zapojenia:

● Prevedenie rozvádzača:

Rozvádzač obsahuje plastovú skriňu z tvrdého polyesteru plnenú skleneným vláknom, 2x okienka na odpočet, zámok štvorcový 6x6, hlavný istič 2x, rozdeľovací mostík, PEN, vývodové svorky, Kryté ističov sú pripravené na zablombovanie, úchyty pre montáž elektromerov 2 ks. Rozvádzač je zapojený kompletne, podľa príslušnej schémy. Zaťažiteľnosť rozvádzačov je do 63 A.

RET-3-SPZ**Rozvádzač elektromerový trojfázový**
- plastový s podstavcom a zemným dielom pre troch odberateľov

Celkový pohľad



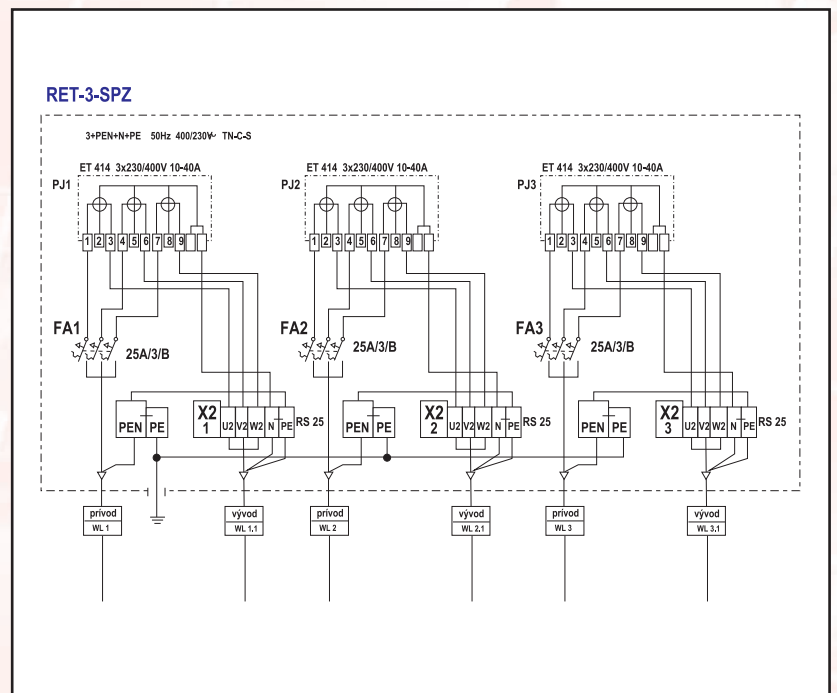
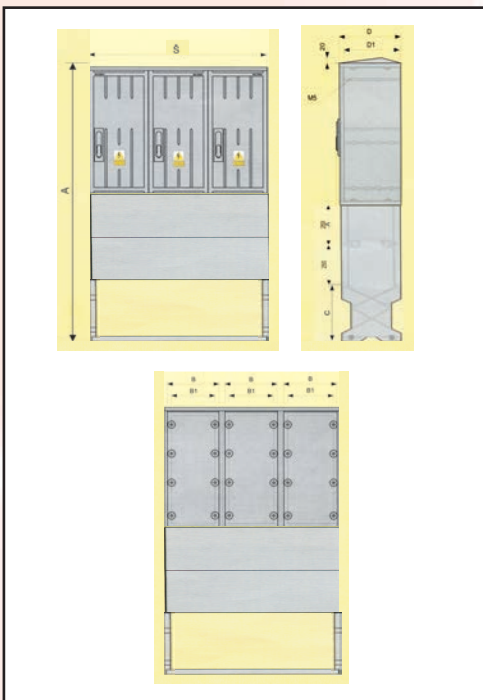
Vnútorný pohľad

● **Technické parametre:**

Menovité pracovné napätie:	230/400V, TN-C-S
Zaťažiteľnosť:	do 63 A
Menovitá frekvencia:	50 Hz
Stupeň krytia:	IP 43/20
Prívod a vývodové vedenie	do 25 mm
Prierezy silových vodičov	CY4 - 10 mm ²
Materiál skrine:	Tvrdený polyester SMC

Ochrana neživých častí pred nebezpečným dotykovým napätím samočinným odpojením od zdroja

A	Š	B	C	D
1520	800	225	450	250

**Rozmerový náčrt prevedenia rozvádzača: Schéma zapojenia:**● **Prevedenie rozvádzača:**

Rozvádzač má dvojdielna podstavec, obsahuje plastovú skriňu z tvrdeného polyesteru plnenú skleneným vláknom, 2x okienka na odpočet, zámok štvorcový 6x6, hlavný istič 2x, rozdeľovací mostík, PEN, vývodové svorky, Kryty ističov sú pripravené na zablonbovanie, úchyty pre montáž elektromerov 2 ks. Rozvádzač je zapojený kompletne, podľa príslušnej schémy. Zaťažiteľnosť rozvádzačov je do 63 A.

RED-O-PT

Rozvádzač elektromerový dvojsadzbový
- plastový

Celkový pohľad



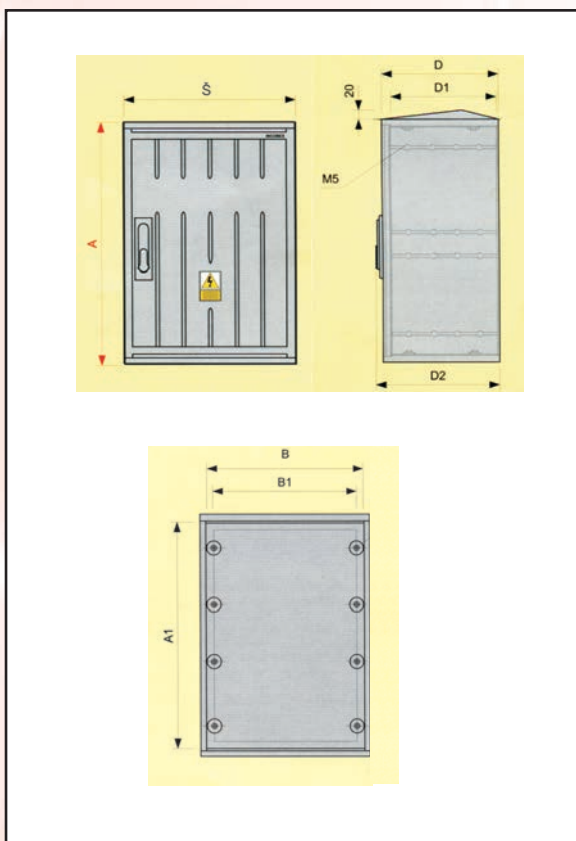
Vnútrotný pohľad

● **Technické parametre:**

Menovité pracovné napätie: 230/400V, TN-C-S
 Zaťažiteľnosť: do 63 A
 Menovitá frekvencia: 50 Hz
 Stupeň krytia: IP 43/20
 Prívod a vývodové vedenie: do 25 mm
 Prierezy silových vodičov: CY4 - 10 mm²
 Materiál skrine: Tvrdený polyester SMC

Ochrana neživých častí pred nebezpečným dotykovým napätím samočinným odpojením od zdroja

A	Š	B	D
570	400	360	250



Rozmerový náčrt prevedenia rozvádzača:

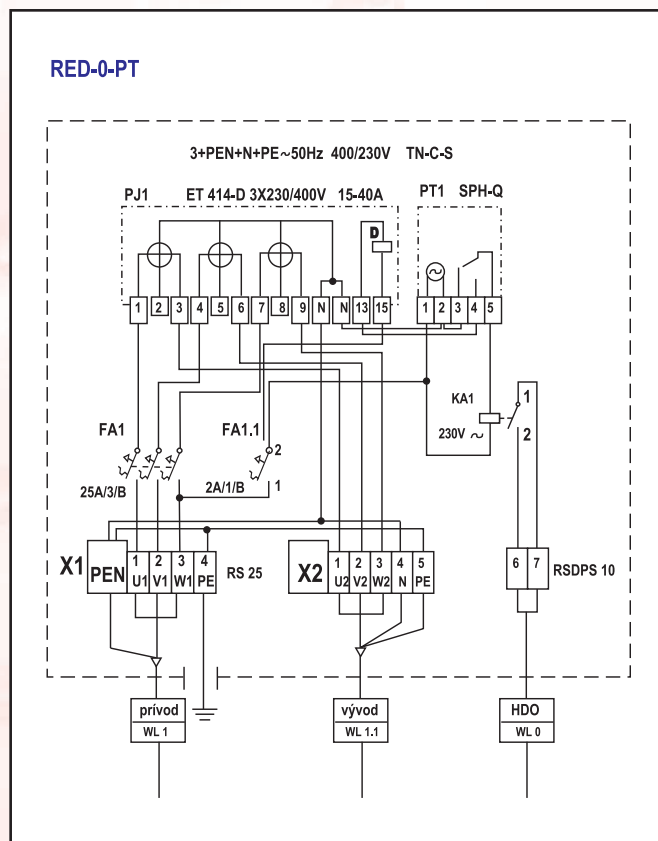


Schéma zapojenia:

● **Prevedenie rozvádzača:**

Rozvádzač obsahuje plastovú skriňu z tvrdeného polyesteru plnenú skleneným vláknom, okienko na odpočet, zámok štvorcový 6x6, hlavný istič, istič HDO, 2x relé, rozdeľovací mostík, PEN, vývodové svorky. Kryt ističov je pripravený na zablonbovanie, úchyty pre montáž elektromera a HDO. Rozvádzač je zapojený kompletne, podľa príslušnej schémy. Zaťažiteľnosť rozvádzačov je do 63 A.



Celkový pohľad



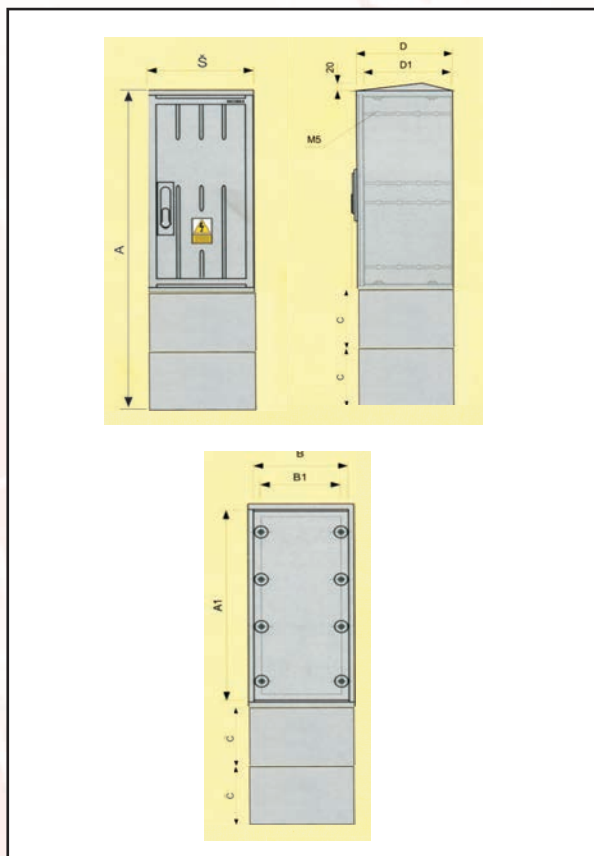
Vnútrotný pohľad

A	Š	B	C	D
1070	400	360	250	250

● Technické parametre:

Menovité pracovné napätie: 230/400V, TN-C-S
 Zaťažiteľnosť: do 63 A
 Menovitá frekvencia: 50 Hz
 Stupeň krytia: IP 43/20
 Prívod a vývodové vedenie: do 25 mm
 Prierezy silových vodičov: CY4 - 10 mm²
 Materiál skrine: Tvrdený polyester SMC

Ochrana neživých častí pred nebezpečným dotýkovým napätím samočinným odpojením od zdroja



Rozmerový náčrt prevedenia rozvádzača:

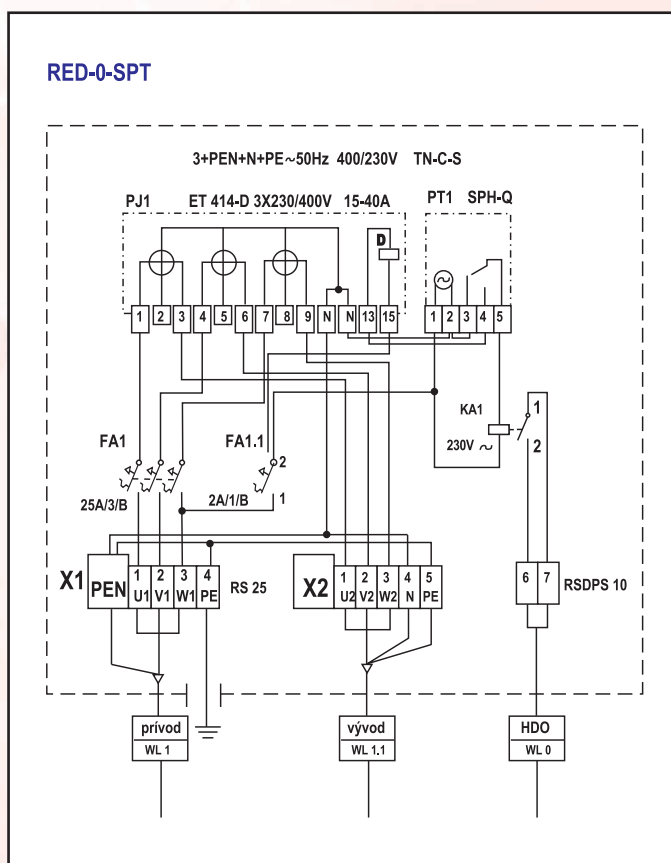


Schéma zapojenia:

● Prevedenie rozvádzača:

Rozvádzač obsahuje plastovú skriňu z tvrdého polyesteru plnenú skleneným vláknom, okienko na odpočet, zámok štvorcový 6x6, hlavný istič, istič HDO, 2x relé, rozdeľovací mostík, PEN, vývodové svorky, Kryt ističov je pripravený na zablombovanie, úchyty pre montáž elektromera a HDO. Rozvádzač je zapojený kompletne, podľa príslušnej schémy. Zaťažiteľnosť rozvádzačov je do 63 A.

Rozvádzač elektromerový dvojsadzbový - plastový s podstavcom a zemným dielom



Celkový pohľad



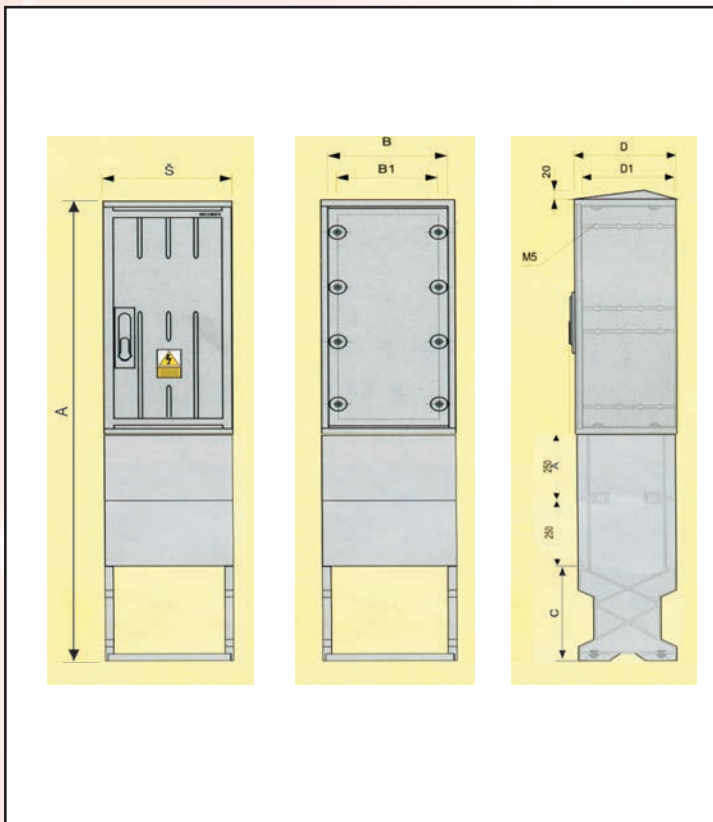
Vnútorňý pohľad

A	Š	B	C	D
1520	400	225	450	250

● Technické parametre:

Menovité pracovné napätie:	230/400V, TN-C-S
Zaťažiteľnosť:	do 63 A
Menovitá frekvencia:	50 Hz
Stupeň krytia:	IP 43/20
Prívod a vývodové vedenie	do 25 mm
Prierezy silových vodičov	CY4 - 10 mm ²
Materiál skrine:	Tvrdený polyester SMC

Ochrana neživých častí pred nebezpečným dotykovým napätím samočinným odpojením od zdroja



Rozmerový náčrt prevedenia rozvádzača:

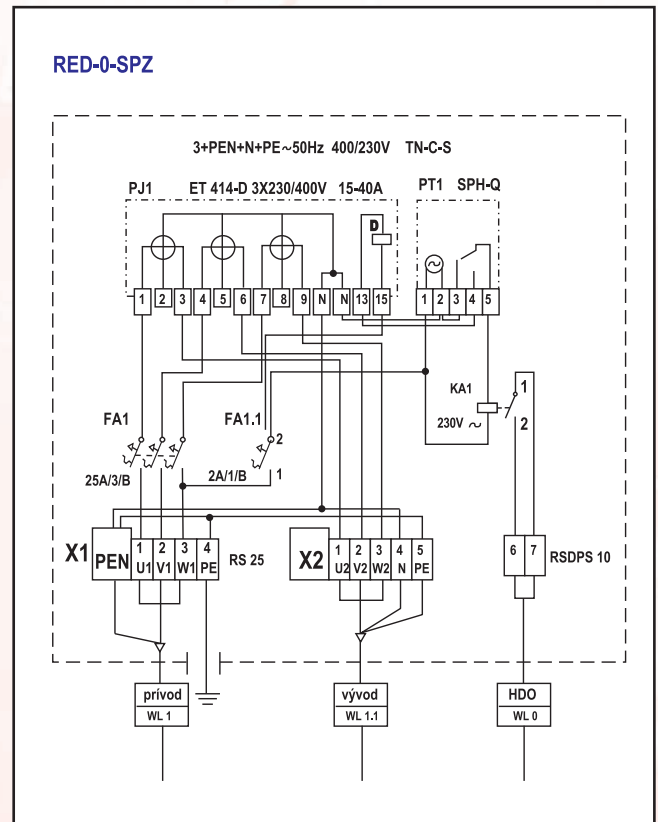


Schéma zapojenia:

● Prevedenie rozvádzača:

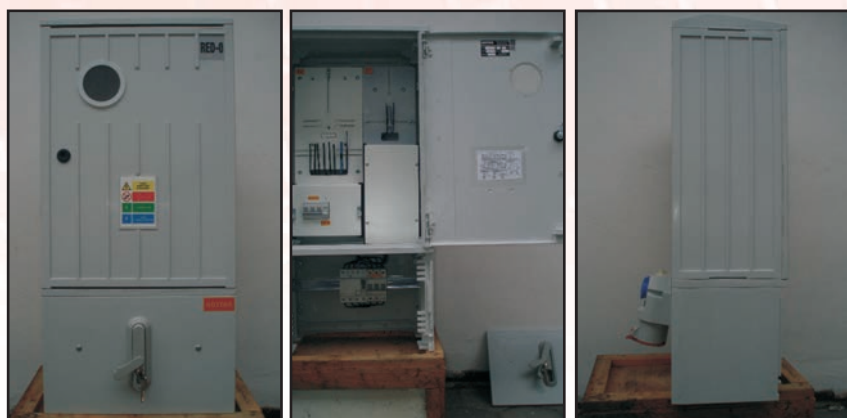
Rozvádzač obsahuje plastovú skriňu z tvrdeného polyesteru plnenú skleneným vláknom, okienko na odpočet, zámok štvorcový 6x6, hlavný istič, istič HDO, 2x relé, rozdeľovací mostík, PEN, vývodové svorky, Kryt ističov je pripravený na zablonbovanie, úchyty pre montáž elektromera a HDO. Rozvádzač je zapojený kompletne, podľa príslušnej schémy. Zaťažiteľnosť rozvádzačov je do 63 A.

RED-O-PT

+zásuvka 230/400V

Rozvádzač elektromerový dvojsadzbový - plastový so zásuvkami 230/400V

ROSTAR



Celkový pohľad

Vnútrotný pohľad

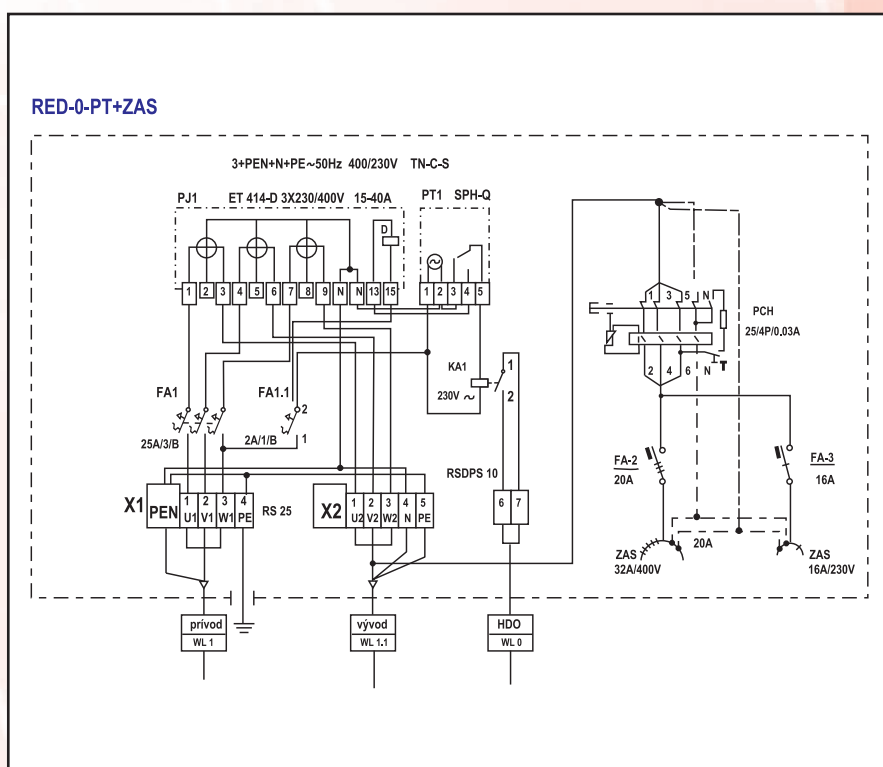
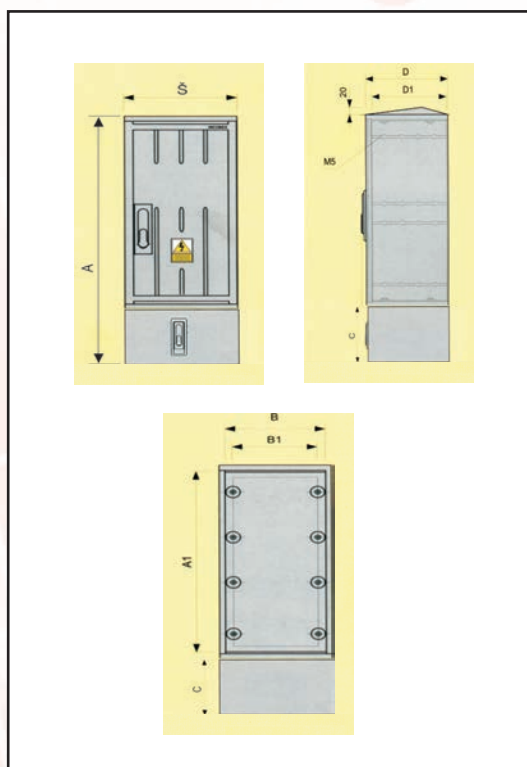
Bočný pohľad

● Technické parametre:

Menovité pracovné napätie:	230/400V, TN-C-S
Zaťažiteľnosť:	do 63 A
Menovitá frekvencia:	50 Hz
Prúdový chránič:	4 pol/0,03A
Istiace prvky:	1 pol/16A
Istiace prvky:	3 pol/20A
Zásuvka:	230V/16A
Zásuvka:	400X/32A
Stupeň krytia:	IP 43/20
Prívodové a vývodové vedenie	do 25 mm
Prierezy silových vodičov	CY4 - 10 mm ²
Materiál skrine:	Tvrdený polyester SMC

Ochrana neživých častí pred nebezpečným dotykovým napätím samočinným odpojením od zdroja

A	Š	B	C	D
820	400	360	250	250



Rozmerový náčrt prevedenia rozvádzača:

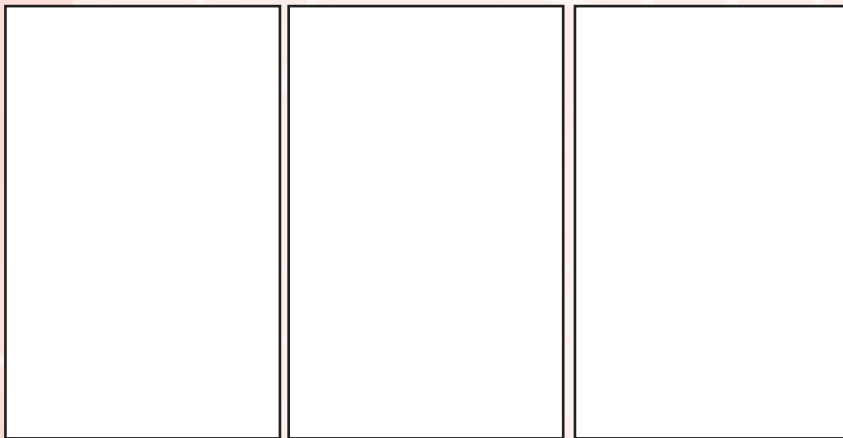
Schéma zapojenia:

● Prevedenie rozvádzača:

Rozvádzač obsahuje plastovú skriňu z tvrdého polyesteru plnenú skleneným vláknom, okienko na odpočet, zámok štvorcový 6x6, hlavný istič, istič HDO, prúdový chránič 4 pol., 2x relé, ističe, zásuvka 230V/16A, zásuvka 400V/32A, rozdeľovací mostík, PEN, vývodové svorky. Kryt ističov je pripravený na zablombovanie, úchyty pre montáž elektromera a HDO. Rozvádzač je zapojený kompletne, podľa príslušnej schémy. Zaťažiteľnosť rozvádzačov je do 63 A.

Rozvádzač elektromerový dvojsadzbový

- plastový s podstavcom a zásuvkami 230/400V



Celkový pohľad

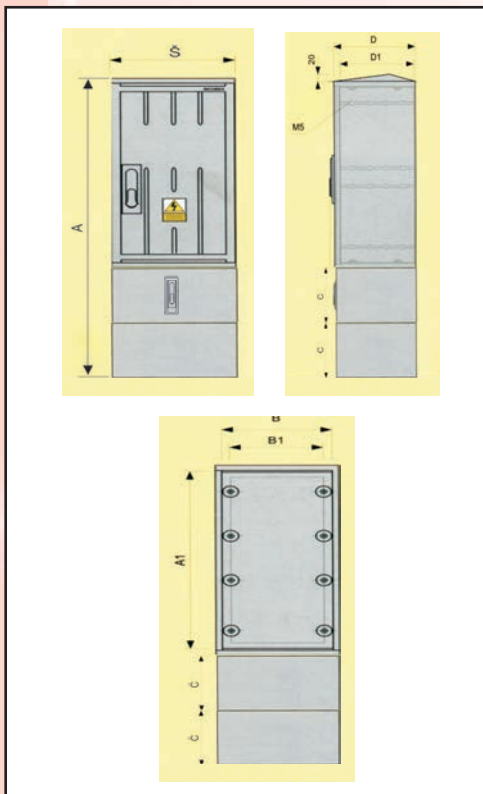
Vnútorňý pohľad

● Technické parametre:

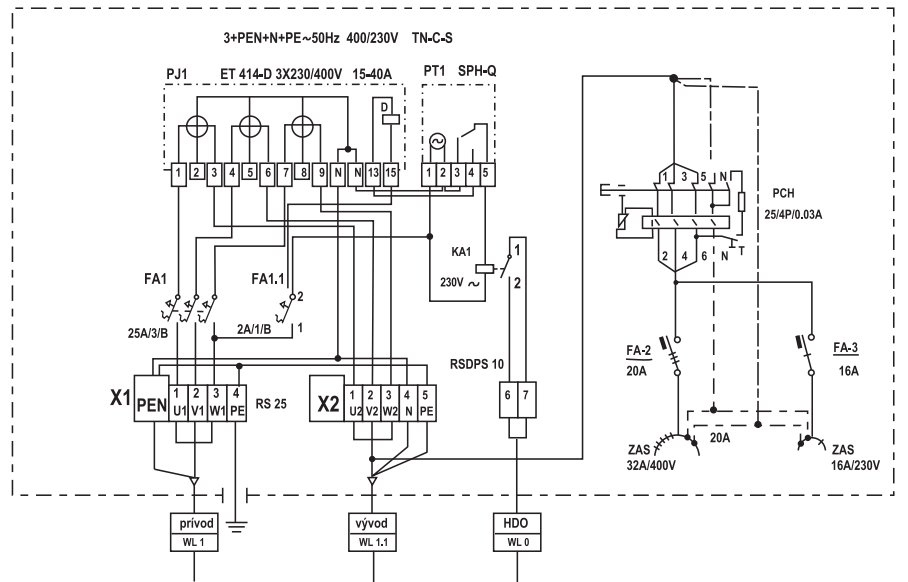
Menovité pracovné napätie:	230/400V, TN-C-S
Zaťažiteľnosť:	do 63 A
Menovitá frekvencia:	50 Hz
Prúdový chránič:	4 pol/0,03A
Istiace prvky:	1 pol/16A
Istiace prvky:	3 pol/20A
Zásuvka:	230V/16A
Zásuvka:	400X/32A
Stupeň krytia:	IP 43/20
Prívodové a vývodové vedenie	do 25 mm
Prierezy silových vodičov	CY4 - 10 mm ²
Materiál skrine:	Tvrdený polyester SMC

Ochrana neživých častí pred nebezpečným dotykovým napätím samočinným odpojením od zdroja

A	Š	B	C	D
1070	400	360	250	250



RED-O-SPT+ZAS



Rozmerový náčrt prevedenia rozvádzača: Schéma zapojenia:

● Prevedenie rozvádzača:

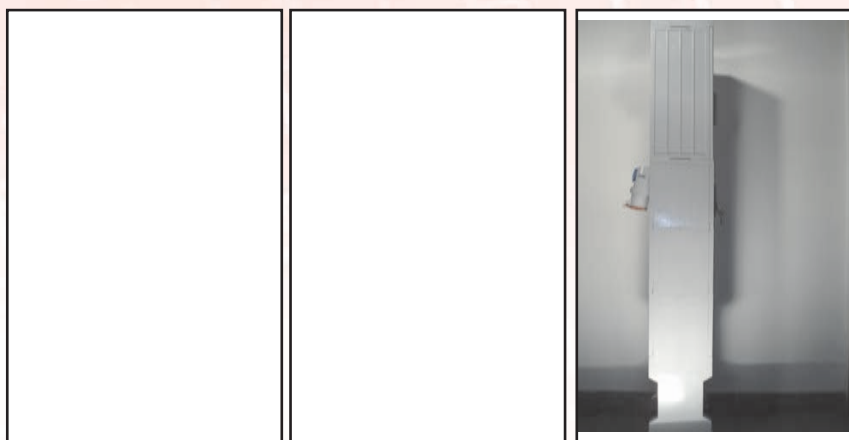
Rozvádzač obsahuje plastovú skriňu z tvrdého polyesteru plnenú skleneným vláknom, okienko na odpočet, zámok štvorcový 6x6, hlavný istič, istič HDO, prúdový chránič 4 pol., 2x relé, ističe, zásuvka 230V/16A, zásuvka 400V/32A, rozdeľovací mostík, PEN, vývodové svorky. Kryt ističov je pripravený na zablombovanie, úchyty pre montáž elektromera a HDO. Rozvádzač je zapojený kompletne, podľa príslušnej schémy. Zaťažiteľnosť rozvádzačov je do 63 A.

RED-0-SPZ

+zásuvka 230/400V

Rozvádzač elektromerový dvojsadzbový - plastový s podstavcom, zemným dielom a zásuvkami 230/400V

ROSTAR



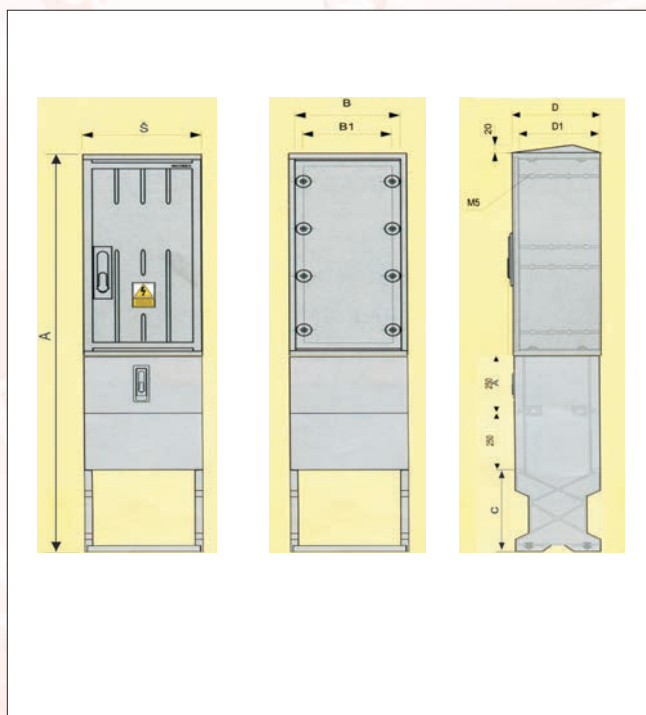
Celkový pohľad

● Technické parametre:

Menovité pracovné napätie:	230/400V, TN-C-S
Zaťažiteľnosť:	do 63 A
Menovitá frekvencia:	50 Hz
Prúdový chránič:	4 pol/0,03A
Istiace prvky:	1 pol/16A
Istiace prvky:	3 pol/20A
Zásuvka:	230V/16A
Zásuvka:	400V/32A
Stupeň krytia:	IP 43/20
Prívodové a vývodové vedenie	do 25 mm
Prierezy silových vodičov	CY4 - 10 mm ²
Materiál skrine:	Tvrdený polyester SMC

Ochrana neživých častí pred nebezpečným dotykovým napätím samočinným odpojením od zdroja

A	Š	B	C	D
1520	400	360	450	250



Rozmerový náčrt prevedenia rozvádzača:

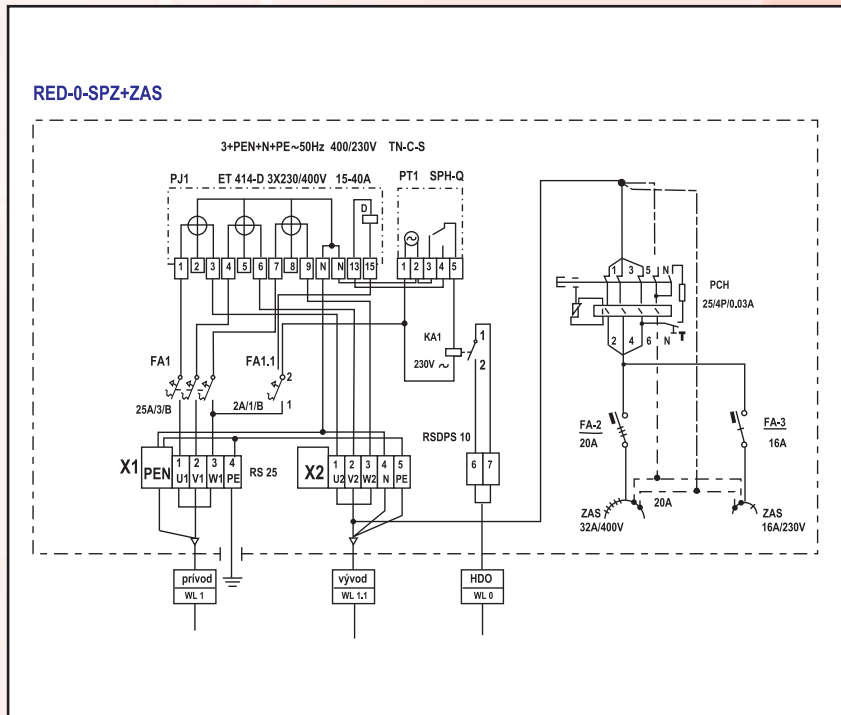
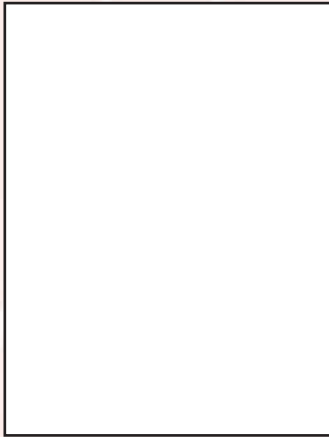


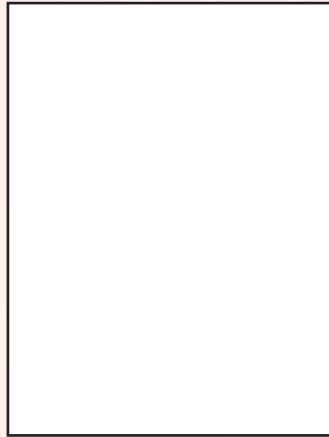
Schéma zapojenia:

● Prevedenie rozvádzača:

Rozvádzač obsahuje plastovú skriňu z tvrdého polyesteru plnenú skleneným vláknom, okienko na odpočet, zámok štvorcový 6x6, hlavný istič, istič HDO, prúdový chránič 4 pol., 2x relé, ističe, zásuvka 230V/16A, zásuvka 400V/32A, rozdeľovací mostík, PEN, vývodové svorky. Kryt ističov je pripravený na zablombovanie, úchyty pre montáž elektromera a HDO. Rozvádzač je zapojený kompletne, podľa príslušnej schémy. Zaťažiteľnosť rozvádzačov je do 63 A.

RED-2-PT**Rozvádzač elektromerový dvojsadzbový
- plastový pre dvoch odberateľov**

Celkový pohľad



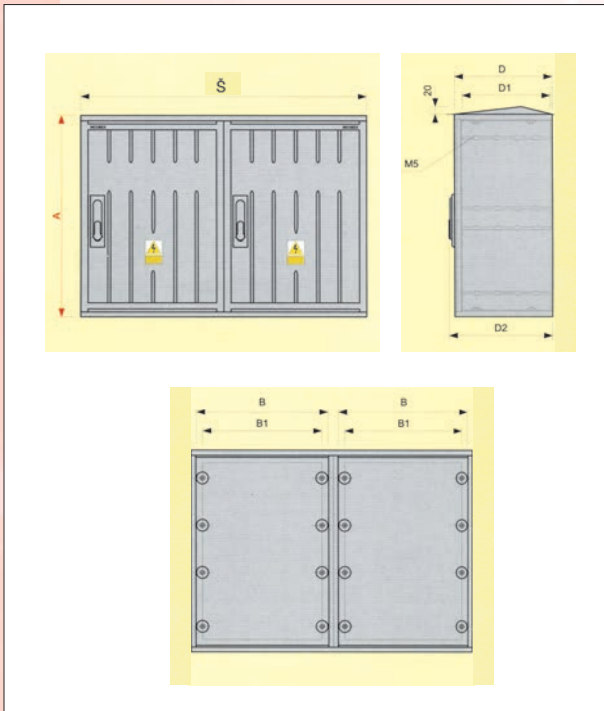
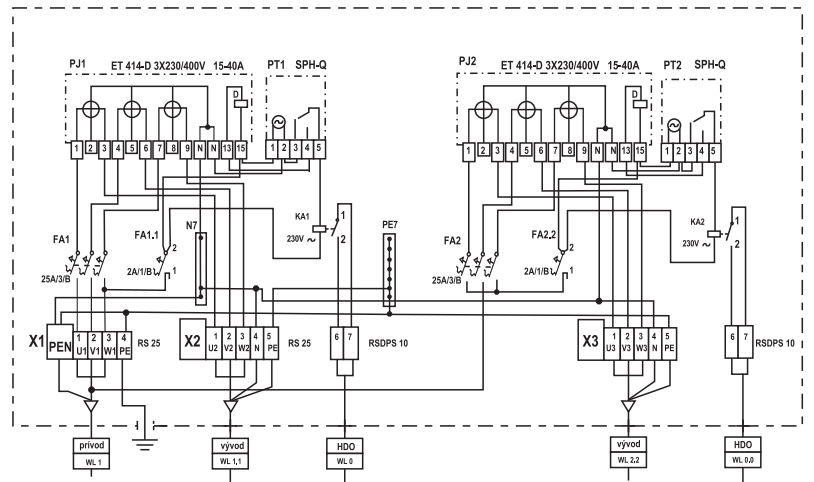
Vnútorňý pohľad

● **Technické parametre:**

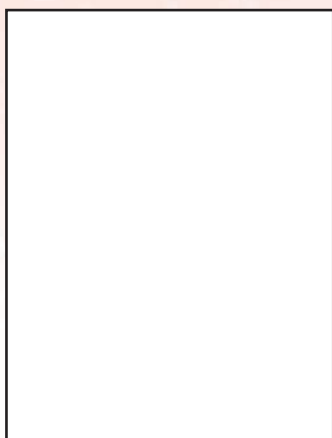
Menovité pracovné napätie: 230/400V, TN-C-S
 Zaťažiteľnosť: do 63 A
 Menovitá frekvencia: 50 Hz
 Stupeň krytia: IP 43/20
 Prívod a vývodové vedenie: do 25 mm
 Prierezy silových vodičov: CY4 - 10 mm²
 Materiál skrine: Tvrdený polyester SMC

Ochrana neživých častí pred nebezpečným dotykovým napätím samočinným odpojením od zdroja

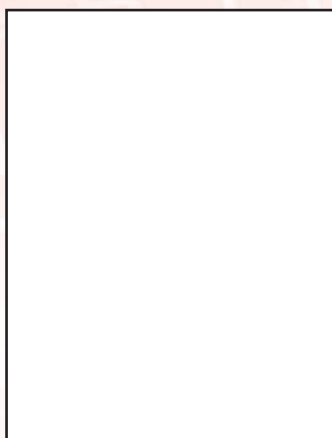
A	Š	B	D
570	800	360	250

**RED-2-PT****Rozmerový náčrt prevedenia rozvádzača:****Schéma zapojenia:**● **Prevedenie rozvádzača:**

Rozvádzač obsahuje plastovú skriňu z tvrdeného polyesteru plnenú skleneným vláknom, okienko na odpočet, zámok štvorcový 6x6, hlavný istič, istič HDO, prúdový chránič 4 pol. 2x relé, ističe, zásuvka 230V/16A, zásuvka 400V/32A, rozdeľovací mostík, PEN, vývodové svorky. Kryt ističov je pripravený na zablombovanie, úchyty pre montáž elektromera a HDO. Rozvádzač je zapojený kompletne, podľa príslušnej schémy. Zaťažiteľnosť rozvádzačov je do 63 A.



Celkový pohľad



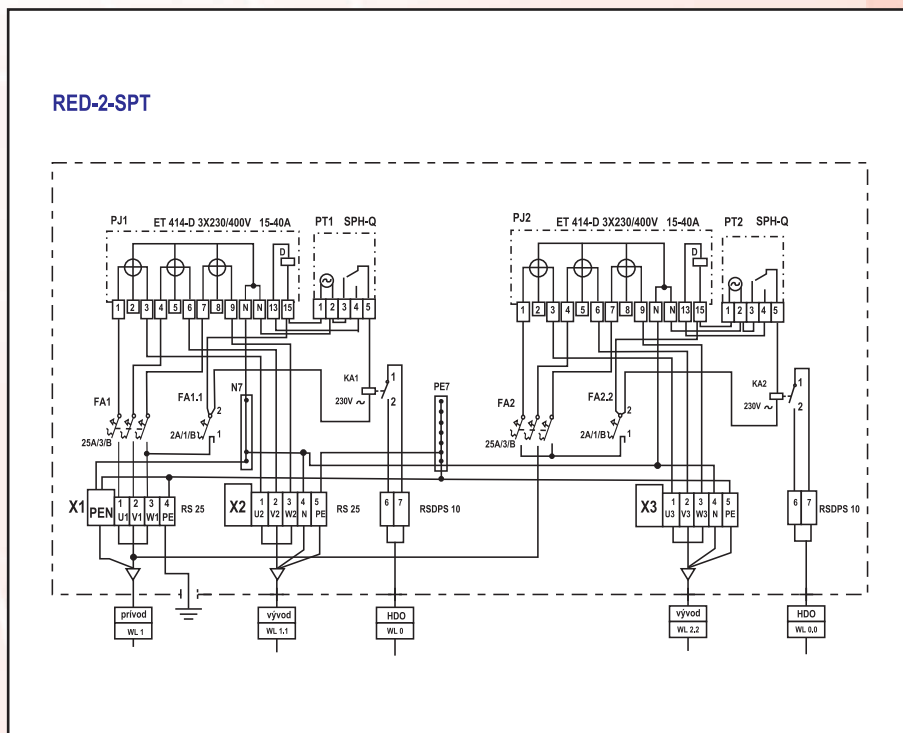
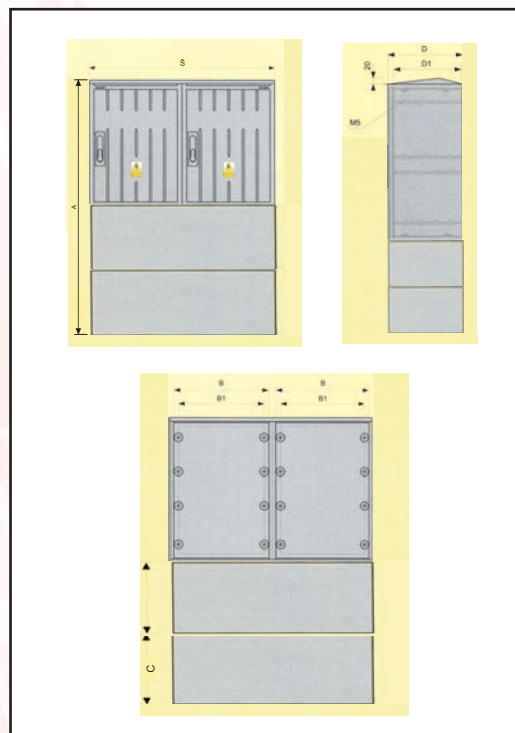
Vnútorňý pohľad

● Technické parametre:

Menovité pracovné napätie: 230/400V, TN-C-S
 Zaťažiteľnosť: do 63 A
 Menovitá frekvencia: 50 Hz
 Stupeň krytia: IP 43/20
 Prívod a vývodové vedenie: do 25 mm
 Prierezy silových vodičov: CY4 - 10 mm²
 Materiál skrine: Tvrdený polyester SMC

Ochrana neživých častí pred nebezpečným dotykovým napätím samočinným odpojením od zdroja

A	Š	B	C	D
1070	800	360	250	250

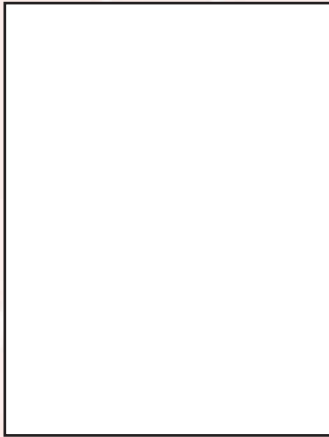


Rozmerový náčrt prevedenia rozvádzača:

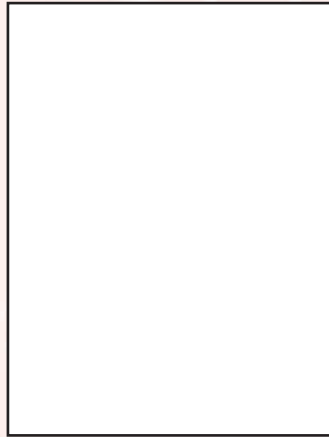
Schéma zapojenia:

● Prevedenie rozvádzača:

Rozvádzač obsahuje plastovú skriňu z tvrdého polyesteru plnenú skleneným vláknom, okienko na odpočet, zámok štvorcový 6x6, hlavný istič, istič HDO, prúdový chránič 4 pol., 2x relé, ističe, zásuvka 230V/16A, zásuvka 400V/32A, rozdeľovací mostík, PEN, vývodové svorky. Kryt ističov je pripravený na zablombovanie, úchyty pre montáž elektromera a HDO. Rozvádzač je zapojený kompletne, podľa príslušnej schémy. Zaťažiteľnosť rozvádzačov je do 63 A.

RED-2-SPZ**Rozvádzač elektromerový dvojsadzbový**
- plastový s podstavcom a zemným dielom pre dvoch odberateľov

Celkový pohľad



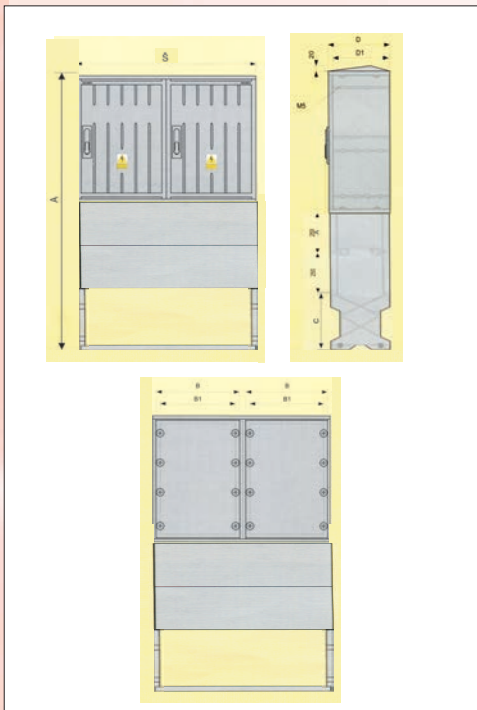
Vnútrotný pohľad

● **Technické parametre:**

Menovité pracovné napätie: 230/400V, TN-C-S
 Zaťažiteľnosť: do 63 A
 Menovitá frekvencia: 50 Hz
 Stupeň krytia: IP 43/20
 Prívod a vývodové vedenie: do 25 mm
 Prierezy silových vodičov: CY4 - 10 mm²
 Materiál skrine: Tvrdený polyester SMC

Ochrana neživých častí pred nebezpečným dotykovým napätím samočinným odpojením od zdroja

A	Š	B	C	D
1520	800	360	450	250



Rozmerový náčrt prevedenia rozvádzača:

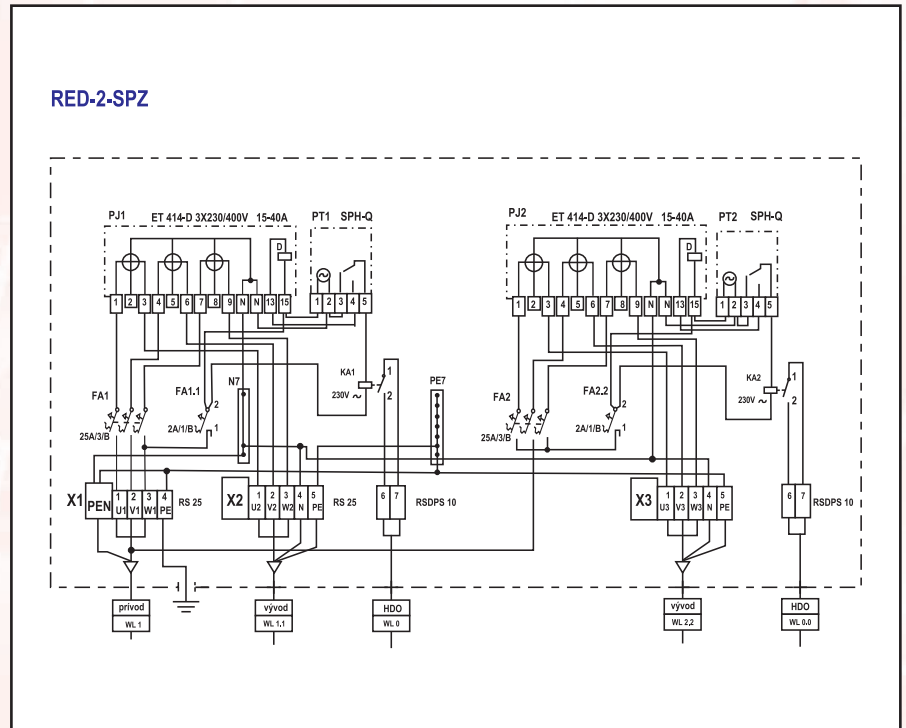


Schéma zapojenia:

● **Prevedenie rozvádzača:**

Rozvádzač obsahuje plastovú skriňu z tvrdého polyesteru plnenú skleneným vláknom, okienko na odpočet, zámok štvorcový 6x6, hlavný istič, istič HDO, prúdový chránič 4 pol., 2x relé, ističe, zásuvka 230V/16A, zásuvka 400V/32A, rozdeľovací mostík, PEN, vývodové svorky. Kryt ističov je pripravený na zablombovanie, úchyty pre montáž elektromera a HDO. Rozvádzač je zapojený kompletne, podľa príslušnej schémy. Zaťažiteľnosť rozvádzačov je do 63 A.

The background is a vibrant red color. Overlaid on this is a white, stylized circuit board or network diagram. The diagram consists of various rectangular shapes, some of which are interconnected by lines, suggesting a complex system or infrastructure. A prominent feature is a jagged white lightning bolt that strikes from the bottom left towards the center of the image. The overall aesthetic is technical and dynamic.

ROSTAR

Hviezdoslavova 297

014 01 Bytča

Tel./Fax: 041 / 553 26 53

Mobil: 0905 259 158

www.rostar.sk